

**UHER**  
Tonbandgeräte

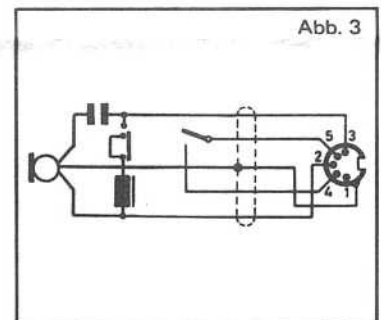
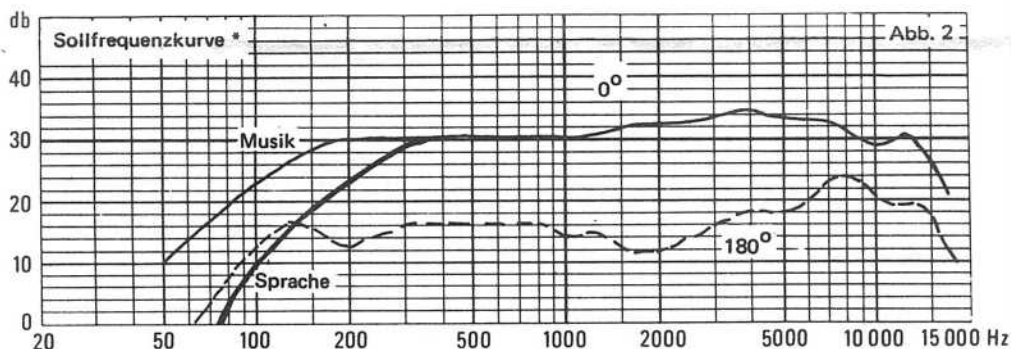
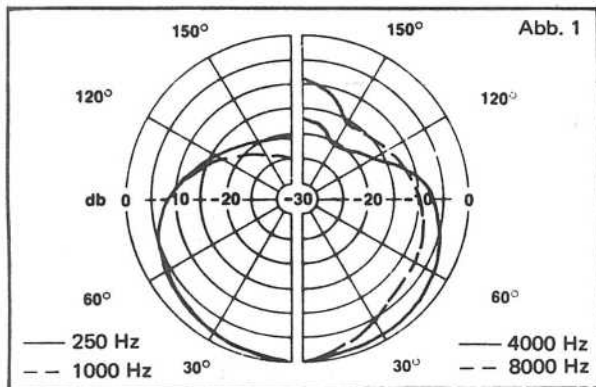
**UHER**  
Tape Recorders

**UHER**  
Magnétophones

## Dynamisches Fernsteuermikrofon M517

## Dynamic Microphone with Remote Control M517

## Microphone électrodynamique de reporter avec télécommande M517



bei Messung mit einem Abschlußwiderstand von 2,2 k $\Omega$ m

Spezialmikrofon für die Geräte Uher 4000 Report, Uher 4200 Report Stereo und Uher 4400 Report Stereo mit Start/Stopschalter. Nierencharakteristik. Besonders als Reportagemikrofon geeignet. Durch Windschutz auch im Freien einsatzbereit. Sprache-Musik-Schalter. Ein Stativanschlußteil wird mitgeliefert.

Type:	Dynamischer Druckgradientenempfänger	Impedanz bei 1000 Hz:	$650 \Omega \pm 20 \%$
Übertragungsbereich:	80 ... 15 000 Hz (Abb. 2)	Nennabschluß:	$\geq 1500 \Omega$
Feld-Leerlauf-Übertragungsfaktor bei 1000 Hz (Empfindlichkeit):	0,28 mV/ $\mu$ bar (-71 dBV - 2 dB)	Richtcharakteristik:	Niere (Abb. 1)
		Steckerbeschaltung:	siehe Abbildung 3

M 517

Microphone specially designed for Uher models 4000 Report, Uher 4200 Report Stereo and Uher 4400 Report Stereo, together with Start/stop switch. Cardioid characteristic. Particularly suitable as a reporter's microphone. When used with a wind screen, can also be operated in the open. Bass attenuator. A stand connector is part of the equipment.

Type:	Dynamic pressure gradient receiver	Impedance at 1000 Hz:	$650 \Omega \pm 20 \%$
Frequency range:	80 ... 15 000 Hz (ill. 2)	Nominal load:	$\geq 1500 \Omega$
Sensitivity at 1000 Hz:	0,28 mV/ $\mu$ bar (-71 dBV - 2 dB)	Directional characteristic:	cardioid (ill. 1)
		Plug wiring:	see ill. 3

M 517

Microphone spécial pour les magnétophones Uher 4000 Report, 4200 Report Stereo et 4400 Report Stereo, avec commutateur «Start/Stop» de télécommande. Courbe de directivité cardioïde. Convient tout particulièrement aux reportages. Commutateur Parole/Musique. Filtre anti-vent enfichable pour utilisation à l'extérieur. Un raccord pour pied de table ou trépied de sol est joint à la fourniture.

Type :	Capteur électrodynamique à gradient de pression	Impédance interne à 1000 Hz :	$650 \Omega \pm 20 \%$
Bande passante :	80 ... 15 000 Hz (ill. 2)	Impédance nominale de charge :	$\geq 1500 \Omega$
Sensibilité à 1000 Hz en circuit ouvert :	0,28 mV/ $\mu$ bar (-71 dBV - 2 dB)	Caractéristique de directivité :	cardioïde (ill. 1)
		Connexions :	voir ill. 3



UHER-WERKE MÜNCHEN GmbH & Co. - Spezialfabrik für Tonbandgeräte  
Postfach 71 10 20 (Germany) - 8 München 71