

Service

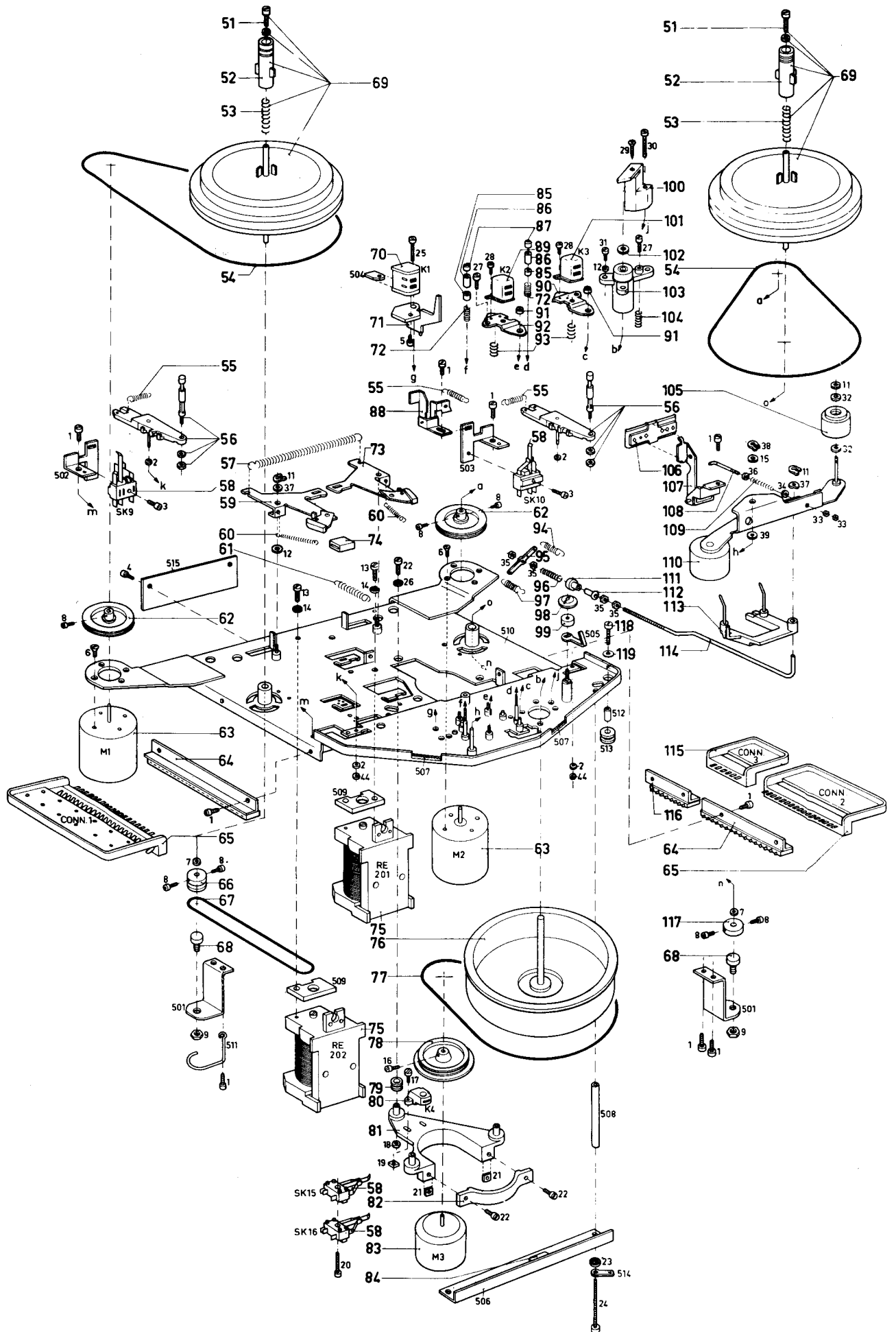
N 4510

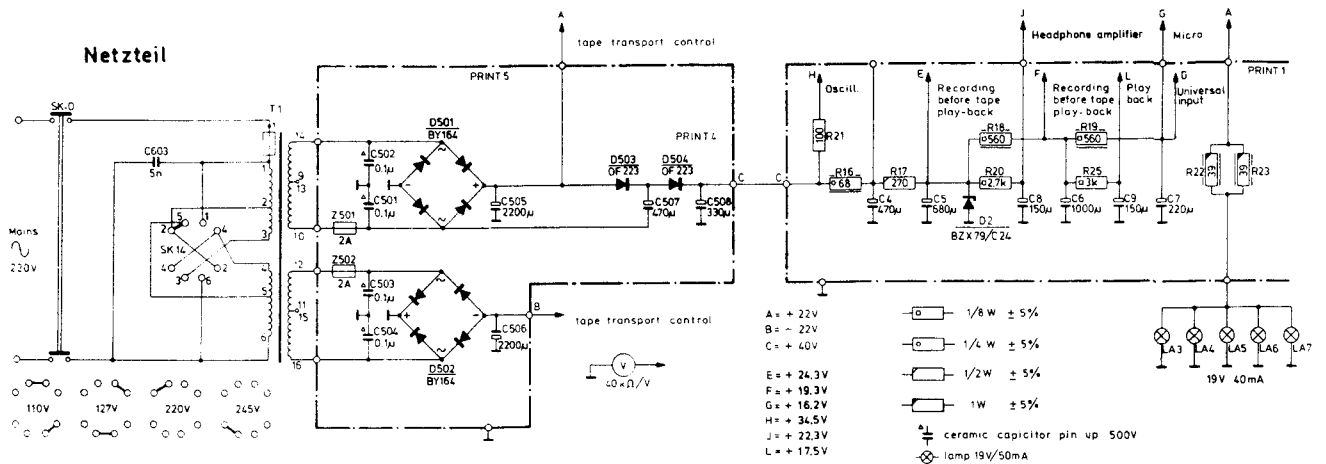


TECHNISCHE DATEN

Netzspannungen	: 110-127-220-245 V
Netzfrequenzen	: 50-60 Hz (Umschalten nicht nötig)
Leistungsaufnahme	: ca. 60 W
Anzahl Spuren	: 4
Bandgeschwindigkeiten	: 4,75 cm/s $\pm 2\%$ 9,5 cm/s $\pm 1\%$ 19 cm/s $\pm 1\%$
Maximaler Spulendurchmesser	: 18 cm
Anzahl Köpfe	: 3 (1 Aufnahme-, 1 Wiedergabe- und 1 Löschkopf)
Anzahl Motoren	: 3 (1 Gleichstrommotor für Tonachsenantrieb, 2 Gleichstrommotoren zum Antrieb der Spulenteller)
Gleichlaufschwankungen bei:	
4,75 cm/s	: $\leq 0,35\%$
9,5 cm/s	: $\leq 0,2\%$
19 cm/s	: $\leq 0,15\%$
Bandschnellauf für eine 18 cm-Spule mit LP-Band (540 m)	: ≤ 180 s
Eingangsempfindlichkeit:	
Mikro	: 0,15 mV / > 2 k Ω
Tape	: 100 mV / 1 M Ω (3-5) 2 mV / 20 k Ω (1-4)
Tuner	: 100 mV / 100 k Ω
Phono	: 1,5 mV / 47 k Ω (MD/keramisch HIFI)
Aux	: 100 mV / 1 M Ω (3, 5) 2 mV / 20 k Ω (1, 4)
Ausgangsspannungen:	
Tape	: 1 V / > 50 k Ω
Monitor	: 1 V / > 50 k Ω
Headph.	: 3 V / 400-600 Ω
Frequenzbereich (innerhalb 6 dB)	: 4,75 cm/s 60 - 8000 Hz 9,5 cm/s 40 - 15000 Hz 19 cm/s 40 - 20000 Hz 40 - 16000 Hz (mit Filter)
Löschfrequenz	: 100 kHz ($\pm 10\%$)
Abmessungen (einschl. transparentem Deckel)	: 515 x 380 x 200 mm
Gewicht (einschl. transparentem Deckel)	: 11 kg

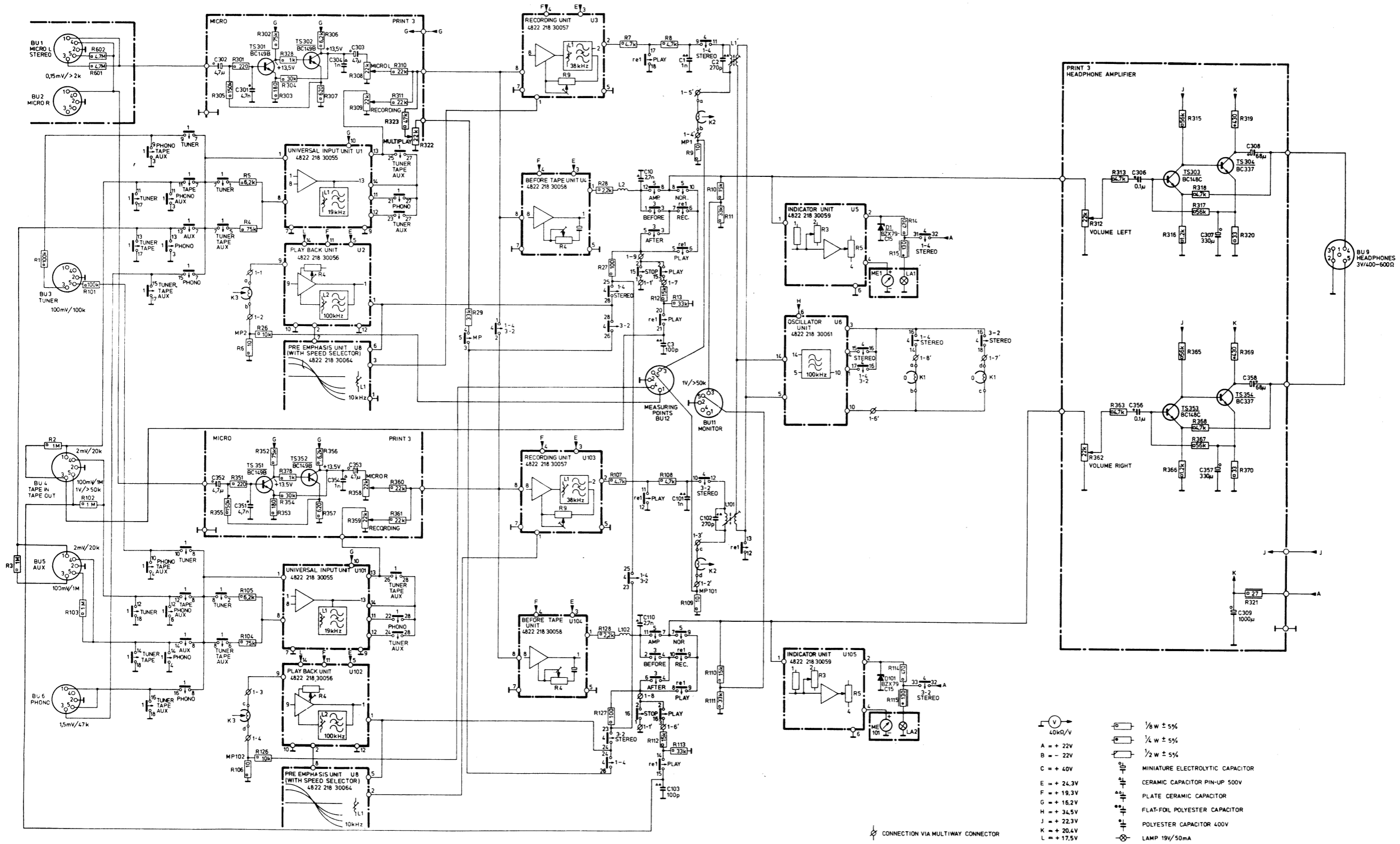
Bei allen Reparaturarbeiten sind die gültigen Sicherheitsvorschriften zu beachten!





Elektrische Ersatzteile

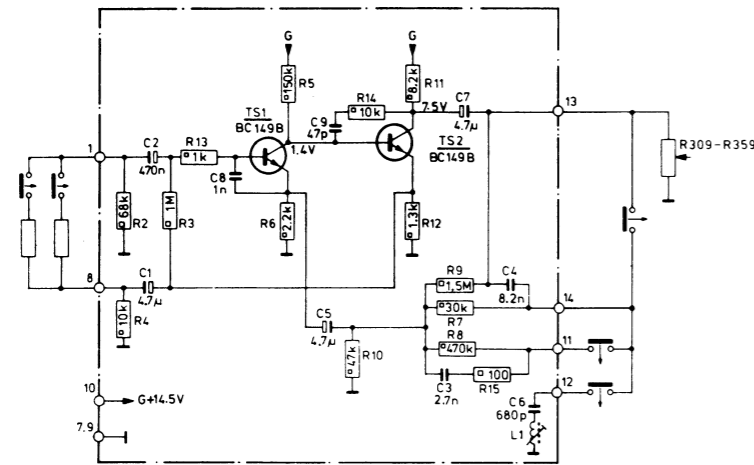
Pos.	Bezeichnung	Bestell-Nr.	Pos.	Bezeichnung	Bestell-Nr.
Speisung			K1	Löschkopf	4822 249 40064
SK0	Netzschalter	4822 276 10483	K2	Aufnahmekopf	4822 249 20032
SK14	Netzspannungswahlschalter	4822 272 10202	K3	Wiedergabekopf	4822 249 30032
T1	Transformator	4822 146 40206	TS301,302		
Z501,502	Sicherung 2A	4822 253 30025	351, 352	Transistor BC 149 B	4822 130 40313
D501,502	Gleichrichter BY164	4822 130 30414	TS303,353	Transistor BC 148	4822 130 40318
D503,504	Diode OF223	4822 130 30791	TS304,354	Transistor BC 337	4822 130 40855
D2	Zener diode BZX79/C24	4822 130 30788	L1, 101	Spule	4822 156 40557
C4	Elko 470 µF - 40 V	4822 124 20407	L2, 102	Kern für Spule L1,101(25mm)	4822 526 10014
C5	Elko 680 µF - 25 V	4822 124 20412		Spule	4822 156 20618
C6	Elko 1000 µF - 16 V	4822 124 20417	D1, 101	Zenerdiode BZX79/C15	4822 130 30781
C7	Elko 220 µF - 16 V	4822 124 20395	R15,115	Sicherheitswid. 130Ω-¼W	4822 110 50083
C8	Elko 150 µF - 25 V	4822 124 20388	R321	Sicherheitswid. 27Ω-¼W	4822 111 30408
C9	Elko 150 µF - 16 V	4822 124 20574		Alle Potentiometer 22 kΩ log	4822 105 10022
C505,506	Elko 2200 µF - 40 V	4822 124 70252	RE1	Relais	4822 280 60177
C507	Elko 470 µF - 25 V	4822 124 20406	LA1, 2	Lampe 19 V - 50 mA	4822 134 40178
C508	Elko 330 µF - 63 V	4822 124 20404	ME1	Indikator links	4822 347 10079
C603	5000 pF - 250 V	4822 121 20067	ME101	Indikator rechts	4822 347 10081
R16	Sicherheitswid. 68Ω-¼W	4822 111 30007		Socket für funktionelle Einheiten 14polig	4822 267 50151
R18, 19	Sicherheitswid. 560Ω-¼W	4822 111 30387		Socket für funktionelle Einheiten 8polig	4822 267 50156
R22, 23	Sicherheitswid. 39Ω-1W	4822 111 50356		Socket für funktionelle Einheiten 3polig	4822 267 50161
LA3...LA7	Lampe 19 V - 50 mA	4822 134 40178	Steuerung		
Verstärker			U201,202	Flip-flop unit	4822 214 30142
U1, 101	Universal input unit	4822 218 30055	U203,204	Tape tension unit	4822 214 30143
U2, 102	Playback unit	4822 218 30056	U205	Motor stop unit	4822 214 30144
U3, 103	Recording unit	4822 218 30057	U206	Recorder stop unit	4822 214 30145
U4, 104	Before tape unit	4822 218 30058	U7	Speed control unit	4822 218 30062
U5, 105	Indicator unit	4822 218 30059	U8	Pre-emphasis/speed selector unit	4822 218 30064
U6	Oscillator unit	4822 218 30061	SK9, 10	Schalter (Bandzugkomperator)	4822 278 90035
U7	Speed control unit	4822 218 30062	SK11	Zählwerk und Schalter (AUTOSTOP)	4822 349 50061
U8	Pre-emphasis/speed selector unit	4822 218 30064	RE1	Relais	4822 280 60177
SK1	Schiebeschalter (TUN TAPE AUX PHON)	4822 277 30494	RE201,202	Elektromagnet	4822 280 70134
SK3	Schiebeschalter (B A)	4822 277 30378	M1, 2	Spulentellermotor	4822 361 20091
SK4	Schiebeschalter (1-4 ST 3-2)	4822 277 30523	M3	Tonwellenmotor	4822 361 20096
SK5	Schiebeschalter (NOR MP)	4822 277 30524	K4	Impulskopf	4822 249 20025
SK15,16	Schalter	4822 278 90035	TS601,602	Transistor BD140	4822 130 40824
BU1, 2	Anschlussbuchse 5polig DIN 180°	4822 267 40039	TS603	Transistor BD135	4822 130 40645
BU3...BU8	siehe Liste mechanischer Teile, Gehäuse und Verstärker		D201,237	Stabistor BZX75/C2V1	4822 130 30789
BU9	Anschlussbuchse 5polig DIN sym.	4822 267 40198	D3,D202...		
			D236	Diode BA217	4822 130 30703
			D224	Zenerdiode BZX79/C30	4822 130 30701
			R208...212	Sicherheitswiderstand 130Ω-¼W	4822 110 50083
			C209	Elko 1µF-63 V	4822 124 20569
			L601...606	Spule	4822 158 10224
			LA201...		
			LA205	Lampe 19 V - 50 mA	4822 134 40178
				Socket für funktionelle Einheiten 14polig	4822 267 50151
				Socket für funktionelle Einheiten 8polig	4822 267 50156



- 40kV/V
- A = + 22V
- B = - 22V
- C = + 40V
- E = + 24.3V
- F = + 19.3V
- G = + 16.2V
- H = + 34.5V
- J = + 22.3V
- K = + 20.4V
- L = + 17.5V
- 1/8 W ± 5%
- 1/4 W ± 5%
- 1/2 W ± 5%
- MINIATURE ELECTROLYTIC CAPACITOR
- CERAMIC CAPACITOR PIN-UP 500V
- PLATE CERAMIC CAPACITOR
- FLAT-FOL POLYESTER CAPACITOR
- POLYESTER CAPACITOR 400V
- LAMP 19V/50mA

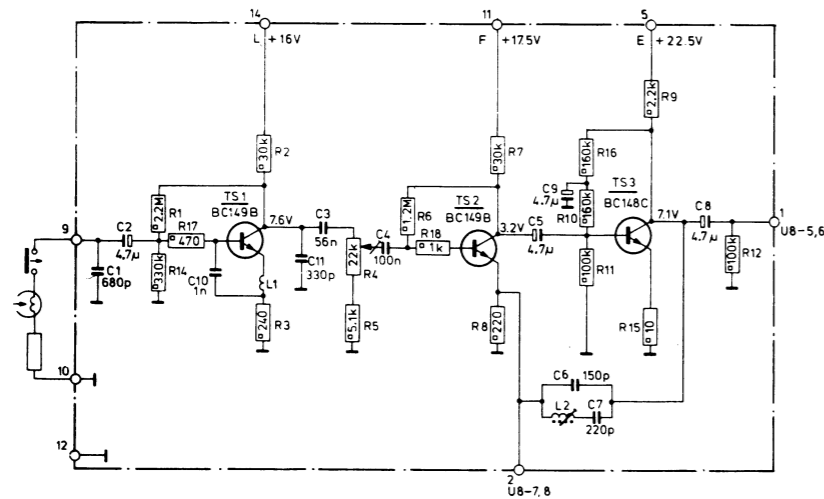
CONNECTION VIA MULTIWAY CONNECTOR

U1/U101 UNIVERSAL INPUT UNIT 4822 218 30055



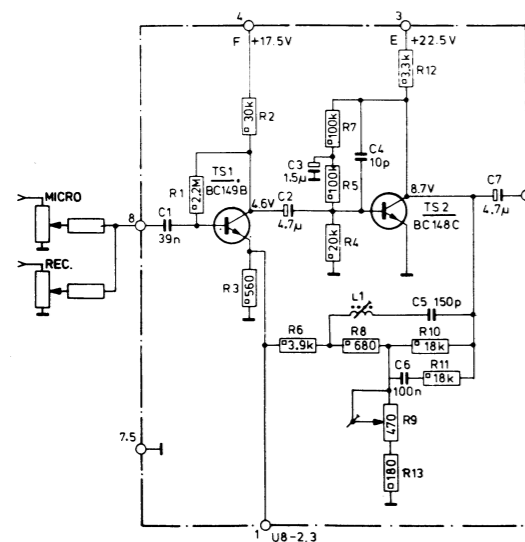
- Connections:
- input
 - 7.5V
 - input
 - 14.5V
 - supply G (+ 16,5 V)
 - feedback - phono
 - 19 kHz suppression - tuner/aux output
 - output
 - feedback - tuner/tape/aux

U2/U102 PLAY BACK UNIT 4822 218 30056



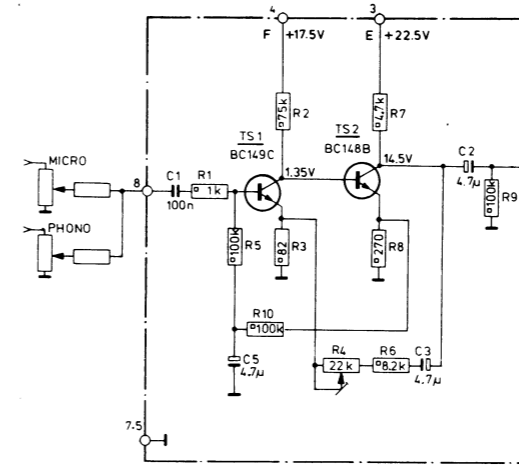
- Connections:
- output
 - output to pre-emphasis unit U8
 - supply E (+ 24,5 V)
 - input
 - 14.5V
 - supply F (+ 20 V)
 - 16V
 - supply L (+ 17,5 V)

U3/U103 RECORDING UNIT 4822 218 30057



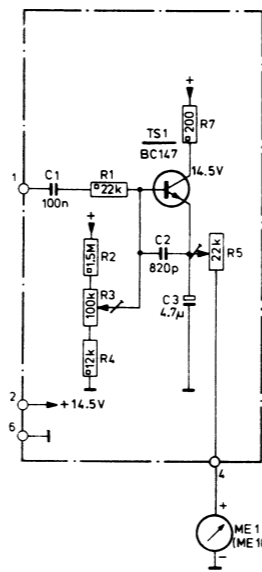
- Connections:
- output to pre-emphasis unit U8
 - output
 - supply E (+ 24,5 V)
 - supply F (+ 20 V)
 - 14.5V
 - input
 - 17.5V
 - input

U4/U104 BEFORE TAPE UNIT 4822 218 30058



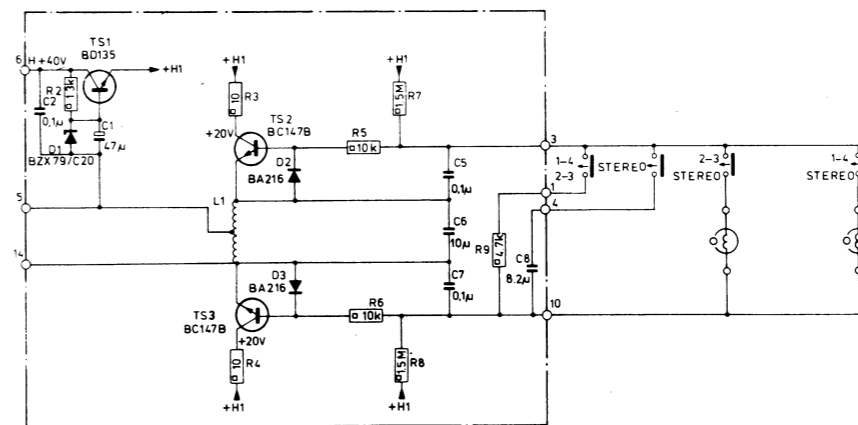
- Connections:
- output
 - supply E (+ 24,5 V)
 - supply F (+ 20 V)
 - 14.5V
 - input
 - 17.5V
 - input

U5/U105 INDICATOR UNIT 4822 218 30059



- Connections:
- input
 - supply (+ 14,5 V)
 - output to indicator ME1/ME101
 - 14.5V
 - output
 - 17.5V

U6 OSCILLATOR UNIT 4822 218 30061



- Connections:
- adaption for pos. 1-4 / 2-3
 - output
 - adaption for pos. ST
 - connection for bias supply
 - supply H (+34,5 V)
 - output
 - connection for bias supply

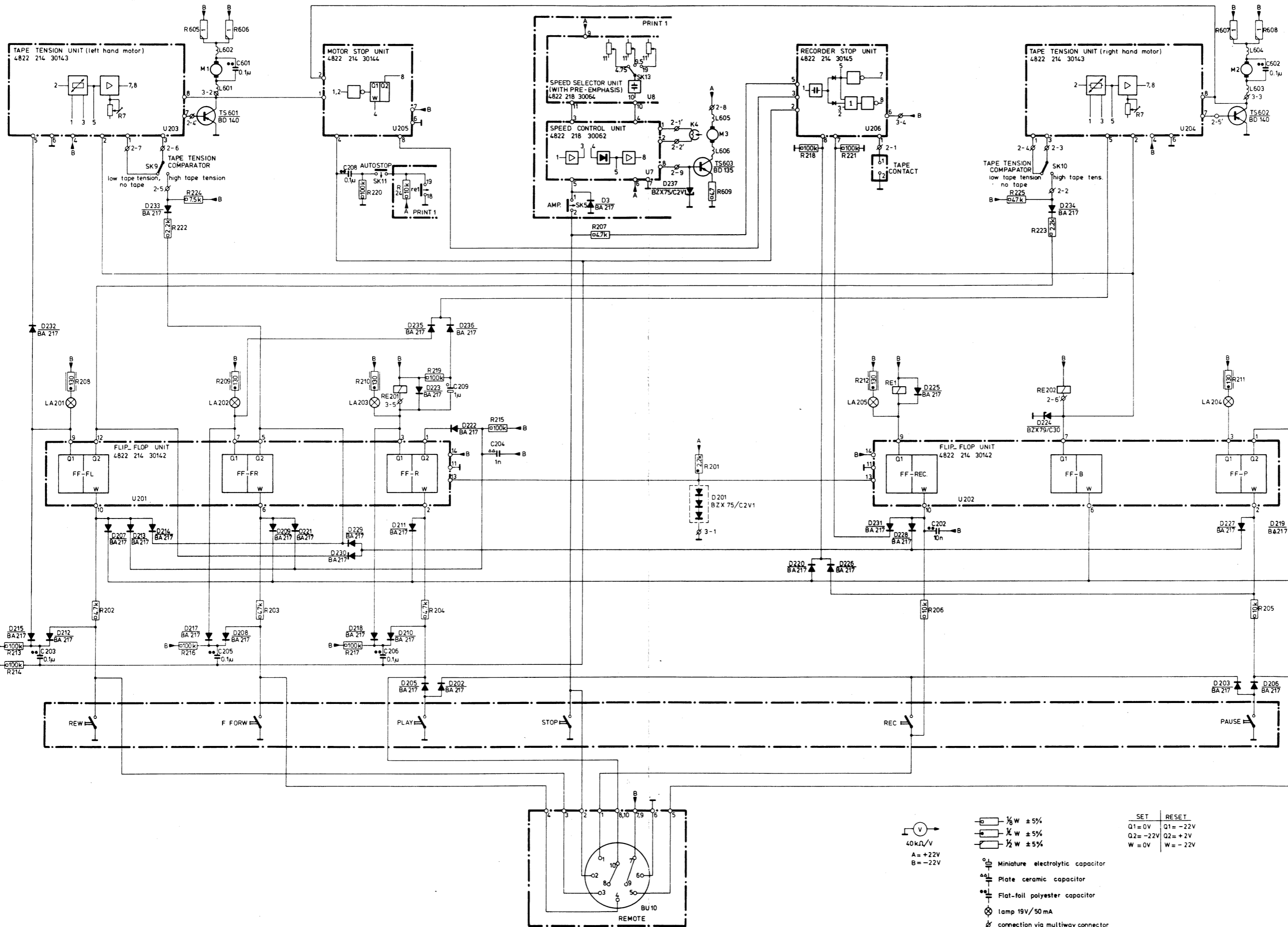


PHILIPS

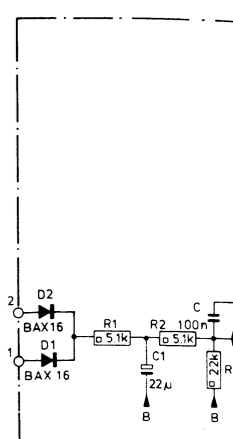
N 4510



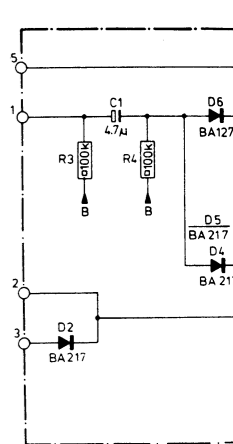
PHILIPS



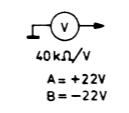
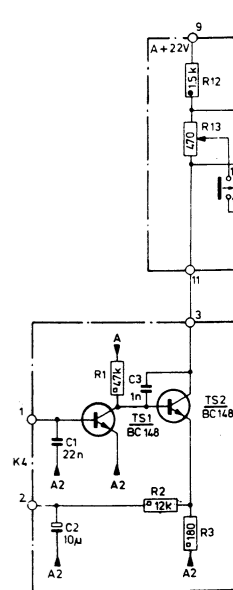
U205



U206



U7



- 1/8 W ± 5%
- 1/4 W ± 5%
- 1/2 W ± 5%
- Miniature electrolytic capacitor
- Plate ceramic capacitor
- Flat-foil polyester capacitor
- lamp 19V/50 mA
- connection via multiway connector

SET	RESET
Q1 = 0V	Q1 = -22V
Q2 = -22V	Q2 = +2V
W = 0V	W = -22V

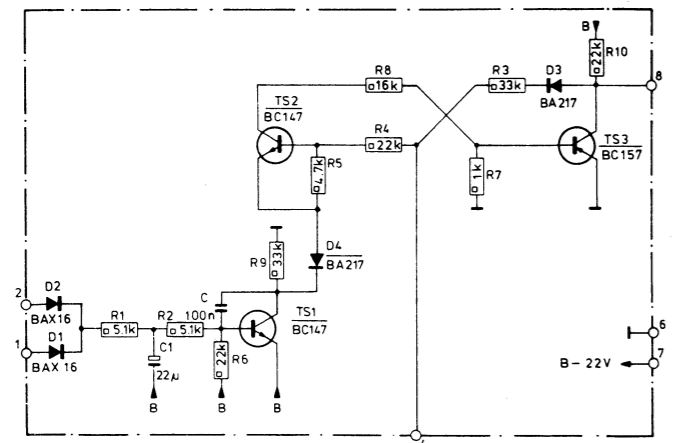


DEUTSCHE PHILIPS GMBH, HAMBURG 1, SERVICE-ZENTRALE

1.73 Serv. 1963/7

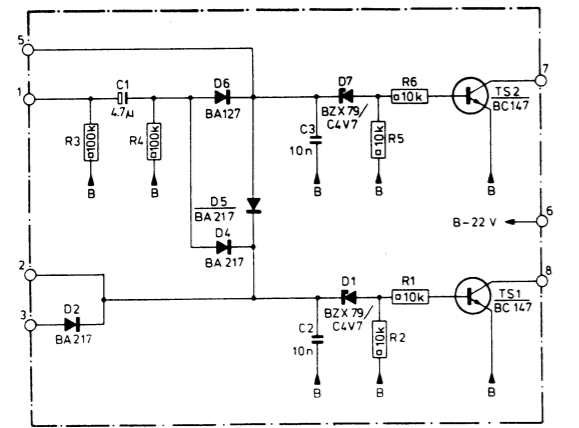


U205 MOTOR STOP UNIT 4822 214 30144



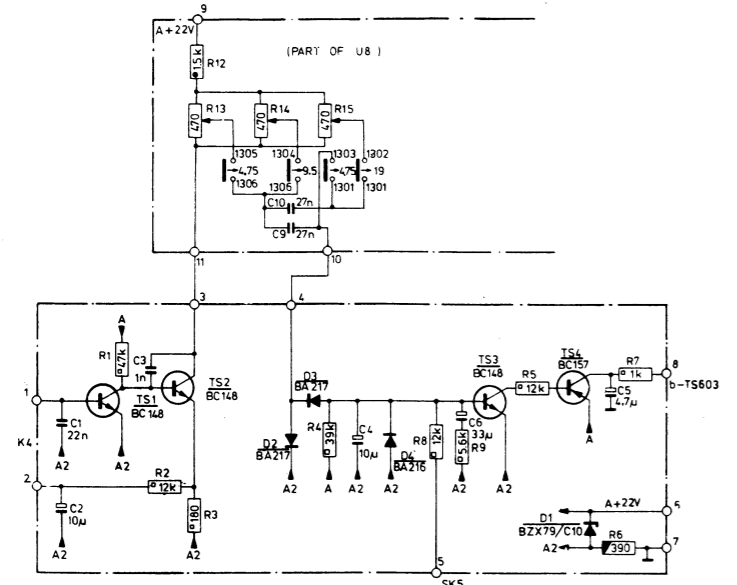
- Connections:
1. input from winding motor M1
 2. input from winding motor M2
 3. input from tape transport switches
 - 6.
 7. supply B (- 22 V)
 8. output

U206 RECORDER STOP UNIT 4822 214 30145



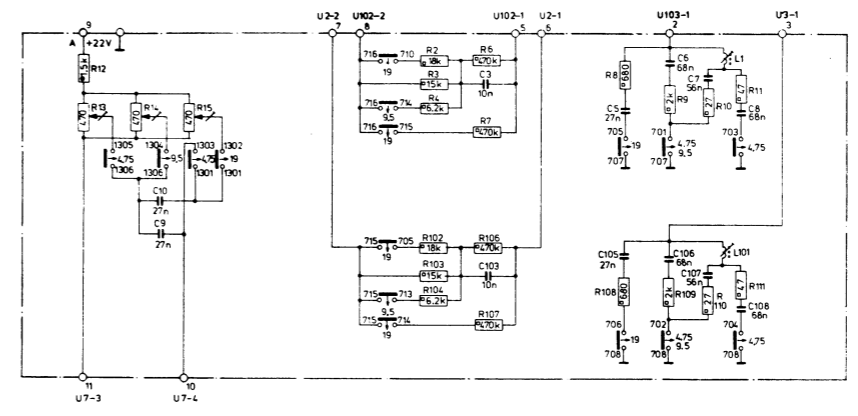
- Connections:
1. connection to tape contact
 2. connection to motor stop unit, counter and tape transport switches
 3. connection to motor stop unit
 5. connection to STOP switch
 6. supply B (- 22 V)
 7. reset output to W/FF-REC
 8. reset output

U7 SPEED CONTROL UNIT 4822 218 30062



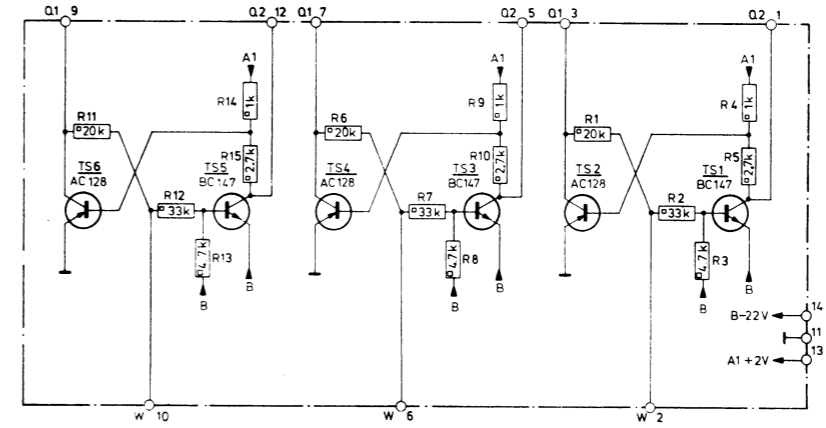
- Connections:
1. input from pulse recording head
 2. input from pulse recording head
 3. output to pre-emphasis/speed selector unit
 4. input from pre-emphasis/speed selector unit
 5. connection to Sk5 "AMP"
 6. supply A (+ 22 V)
 - 7.
 8. output

U8 PRE-EMPHASIS/SPEED SELECTOR UNIT 4822 218 30064



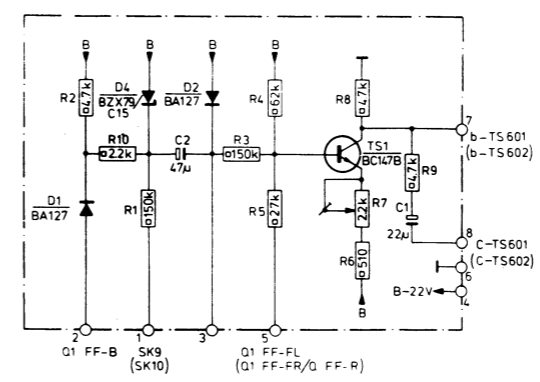
- Connections:
- 1.
 2. pre-emphasis recording (R-hand channel)
 3. pre-emphasis recording (L-hand channel)
 5. pre-emphasis play-back (R-hand channel)
 6. pre-emphasis play-back (L-hand channel)
 7. pre-emphasis play-back (L-hand channel)
 8. pre-emphasis play-back (R-hand channel)
 9. supply A (+ 22 V)
 10. output to speed control unit
 11. input from speed control unit

U201/U202 FLIP-FLOP UNIT 4822 214 30142

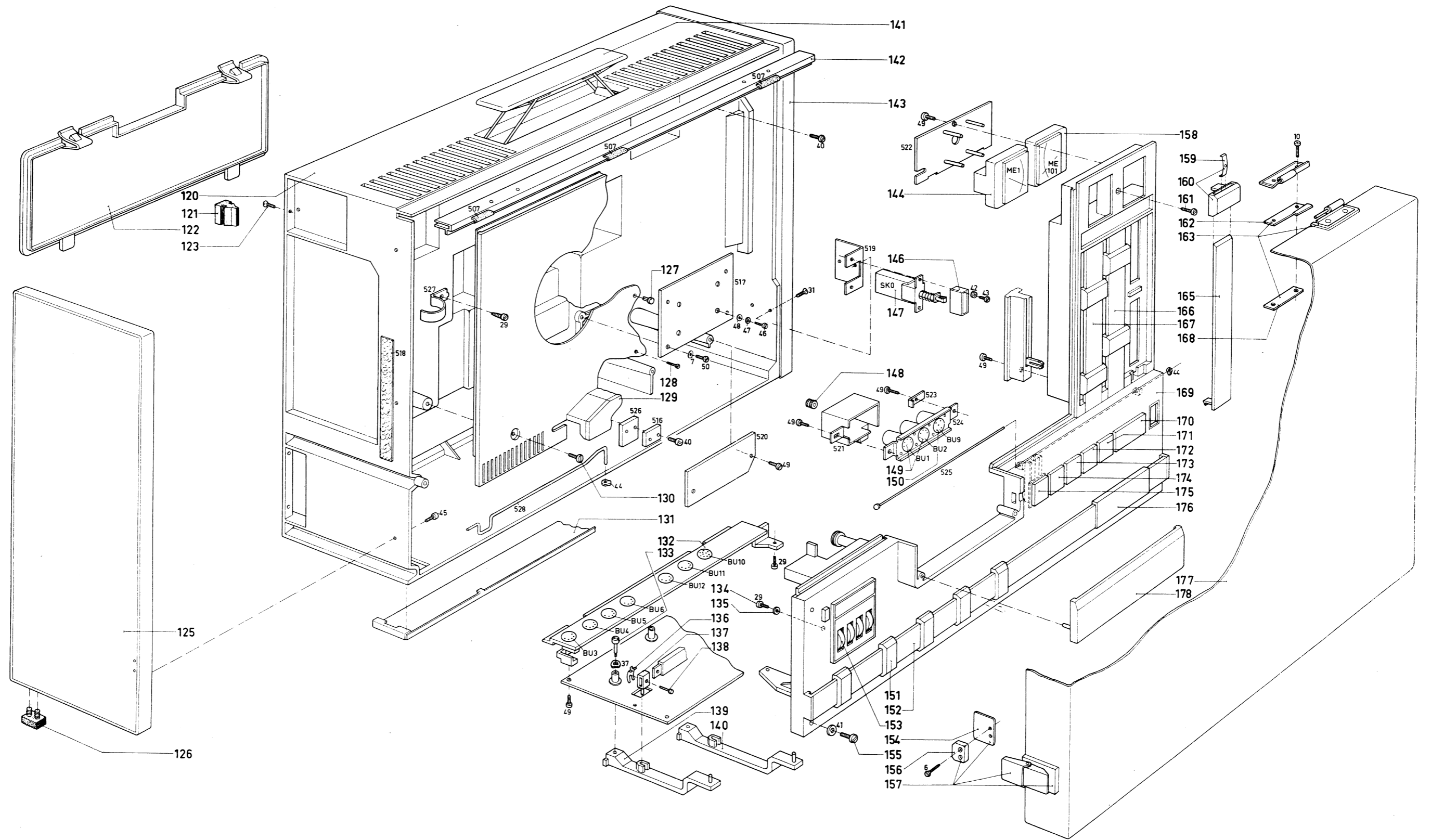


- Connections:
1. output Q2
 2. input W
 3. output Q1
 5. output Q2
 6. input W
 7. output Q1
 9. output Q1
 10. input W
 - 11.
 12. output Q2
 13. supply A1 (+ 2 V)
 14. supply B (- 22 V)

U203/U204 TAPE TENSION UNIT 4822 214 30143



- Connections:
1. tape tension comparator (Sk9/Sk10)
 2. input from Q1/FF-B
 3. tape tension comparator (Sk9/Sk10)
 4. supply B (- 22 V)
 5. input from Q1/FF-FL resp. Q1/FF-FR
 - 6.
 7. output
 8. output





Service

Sachgebiet: Magnetband

Datum: 26.4.74 -11a- G1/Li

Betr.: Spulentonbandgeräte
N 4414, N 4416, N 4418,
N 4450, N 4510
Änderungen der steckbaren
Einheiten (Units)

Verteiler: Allgem. VW
Phono VW

Diese Mitteilung enthält die Änderungen, die an Einheiten der obengenannten Geräte vorgenommen wurden.

Allgemein

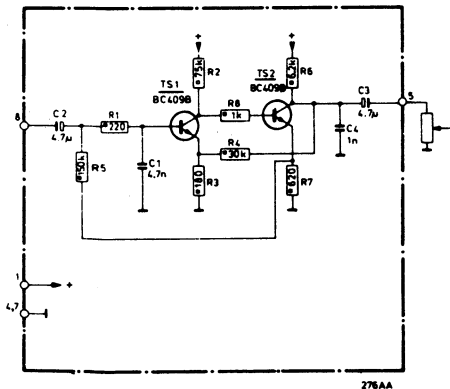


- Um zu verhindern, dass beim Herausziehen der Einheiten eine Ecke abbricht, wurde die Form der Einheit geändert. Die neue Form ist aus der nebenstehenden Abbildung ersichtlich.

MICRO INPUT UNIT

N4450

4822 218 30054

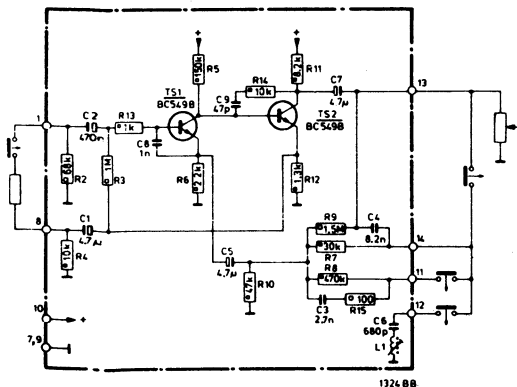


- Um zu verhindern, dass die Abschirmung vor den Anschlussbuchsen gegen die Transistoren drückt, wurden TS1,2 - BC149B durch BC409B ersetzt.

UNIVERSAL INPUT UNIT

N4418, N4450, N4510

4822 218 30055

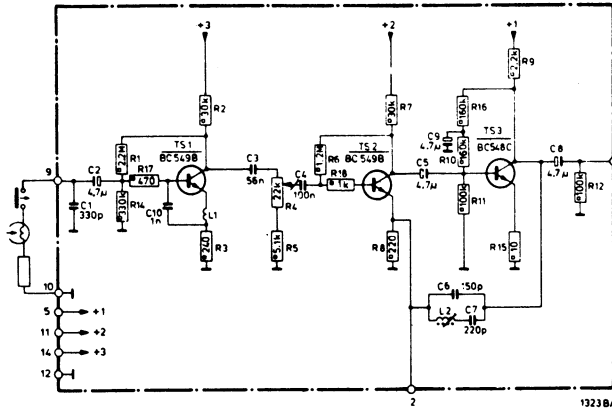


- Um den Frequenzbereich für "Phono" zu verbessern, wurde R9 - 620 kΩ durch 1,5 MΩ ersetzt. Diese Änderung wurde ab Stempelung WR07/150 (N4450) eingeführt und für die Geräte N4418 und N4510 ab Beginn der Herstellung
- Wegen einfacherer Montage wurden TS1,2 - BC149B durch BC549B ersetzt.

PLAY BACK UNIT

N4418, N4450, N4510

4822 218 30056



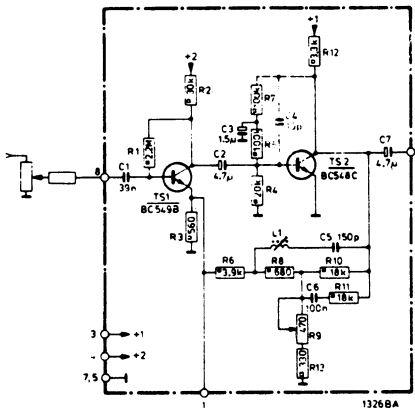
- Um den Frequenzbereich bei $v = 19 \text{ cm/s} - 25 \text{ kHz}$ zu verbessern, wurde C1 - 680 pF durch 330 pF ersetzt. Diese Änderung ist ab Stempelung WR07/327 (N4418), WR10/334 (N4450), WR02/327 (N4510) eingeführt.
- Wegen einfacherer Montage wurden ersetzt:
 TS1,2 - BC149B durch BC549B
 TS3 - BC148C durch BC548C.

Anmerkung: Die Einheiten, die die Änderungen zum verbessern der Frequenzcharacteristik enthalten, werden unter Code-Nummer 4822 218 30152 geliefert.

RECORDING UNIT

N4418, N4450, N4510

4822 218 30057

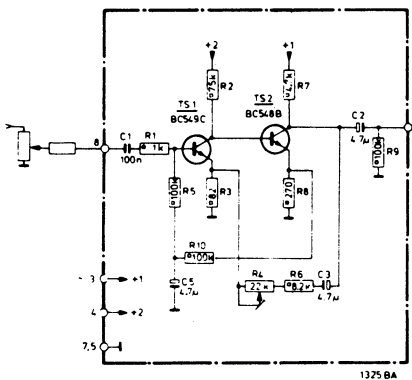


- Der richtige Wert für R13 muss 330 Ω sein.
- Wegen einfacherer Montage wurden ersetzt:
 TS1 - BC149B durch BC549B
 TS2 - BC148B durch BC548B

BEFORE TAPE UNIT

N4418, N4450, N4510

4822 218 30058

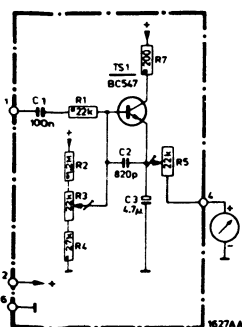


- Wegen einfacherer Montage wurden ersetzt:
 TS1 - BC149C durch BC549C
 TS2 - BC148B durch BC548B

INDICATOR UNIT

N4416, N4418, N4450, N4510

4822 218 30059

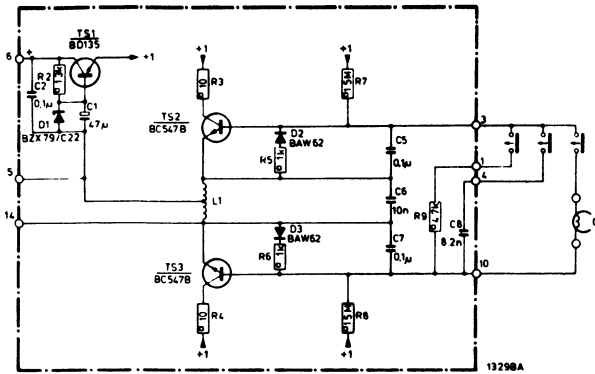


- Um eine bessere Einstellung des Ruhestroms zu erhalten, wurden ersetzt: R2 - 1,5 M Ω durch 1,2 M Ω
 R4 - 12 k Ω durch 27 k Ω
 Diese Änderung ist zu Beginn der Herstellung eingeführt worden.
- Wegen einfacherer Montage wurde TS1 - BC147 durch BC547 ersetzt.

OSCILLATOR UNIT

N4418, N4450, N4510

4822 218 30061

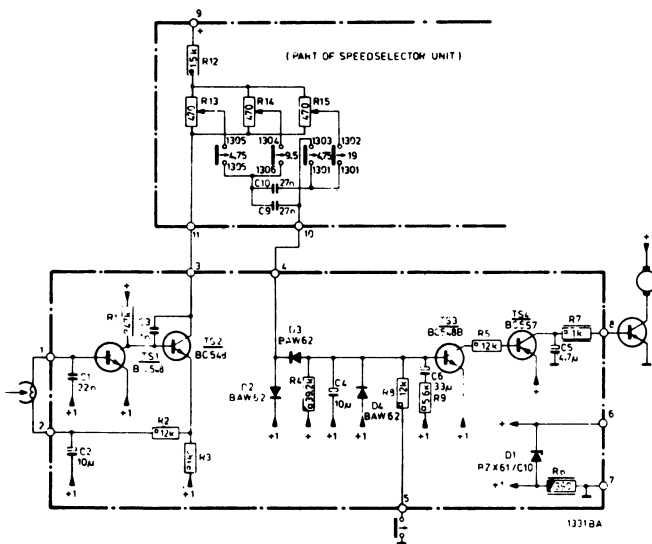


- Um Störungen bei MW-Empfang zu vermeiden, wurde die Löschfrequenz von 114 kHz in 100 kHz geändert. Hierdurch sind C3, C4, C9 und C10 entfallen. Ausserdem wurden ersetzt: C5 und C7 - 56 pF durch 0,1 μ F
C6 - 8,2 nF durch 10 nF
C8 - 6,2 nF durch 8,2 nF
- Zum Verbessern der Löschfähigkeit wurde D1 - BZX79/C22 durch BZX79/C20 ersetzt. R5 und R6 von 10 k Ω wurden durch Widerstände von 1 k Ω ersetzt und mit D2 bzw. D3 parallelgeschaltet. Diese Änderungen sind ab Stempelung WR06/148 (N4450) eingeführt worden, und für N4418 und N4510 ab Beginn der Produktion.
- Um von einer zuverlässigen Funktion von D2,3 - BA216 versichert zu sein, wurden diese Dioden durch BAW62 ersetzt. Diese Änderung ist ab Stempelung WR07/322 (N4418), WR09/322 (N4450), WR02/322 (N4510) eingeführt worden.
- Wegen einfacherer Montage wurden TS2,3 - BC147B durch BC547B ersetzt.

SPEED CONTROL UNIT

N4418, N4450, N4510

4822 218 30062



- Um von einer zuverlässigen Funktion von D1 - BZX79/C10 versichert zu sein, wurde diese Diode durch BZX61/C10 ersetzt. Diese Änderung ist ab Stempelung WR07/317 (N4418), WR09/316 (N4450), WR02/317 (N4510) eingeführt worden.
- Um von einer zuverlässigen Funktion von D2,3 - BA217 und D4 - BA216 versichert zu sein, wurden diese Dioden durch BAW62 ersetzt. Diese Änderung ist ab Stempelung WR07/304 (N4418), WR09/304 (N4450), WR02/304 (N4510) eingeführt worden.
- Wegen einfacherer Montage wurden ersetzt:
TS1,2 - BC148 durch BC548
TS3 - BC148 durch BC548B
TS4 - BC157 durch BC557

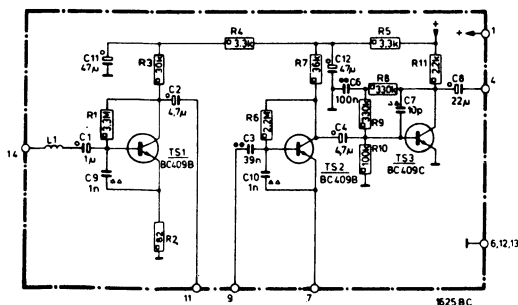
Achtung!

Vor dem Herausziehen vom Speed-Control-Unit muß das Gerät spannungsfrei gemacht werden, da sonst durch Berührung des Widerstandes R6 mit dem Chassis die Zenerdiode D1 zerstört wird.

REC./PLAYBACK UNIT

N4414, N4416

4822 214 30165

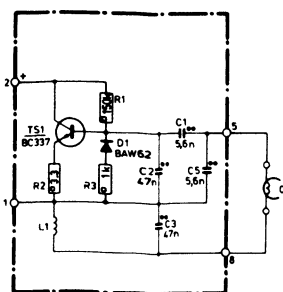


- Wegen Standardisierung musste die Schaltung geändert werden. Die Einheit kann jetzt auch für die Geräte N2407, N2408 und N2509 benutzt werden. Die geänderte Einheit kann auch für Geräte, die vor der Änderung hergestellt wurden, dienen. In Geräten, die nach der Änderung hergestellt wurden, muss die neue Einheit, die an der Spurseite die Markierung 11.2 hat, verwendet werden. Diese Änderung ist ab Stempelung WR02/304 (N4414), WR04/302 (N4416) eingeführt worden.

OSCILLATOR UNIT

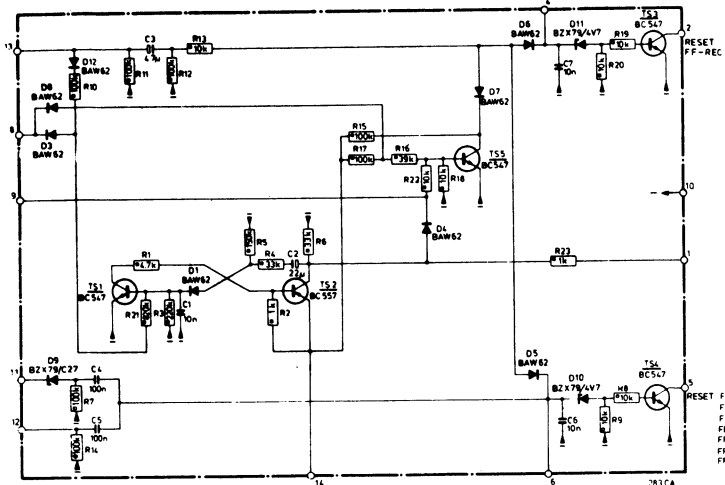
N4414, N4416

4822 214 30166



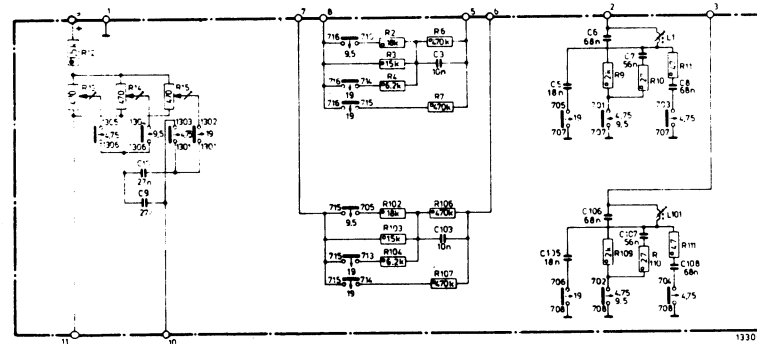
- Um von einer zuverlässigen Funktion von D1 - BA217 versichert zu sein, wurde diese Diode durch BAW62 ersetzt. Diese Änderung ist ab Stempelung WR02/304 (N4414), WR04/304 (N4416) eingeführt worden.

RESET AUTOMATIC REVERSE UNIT N4450 **4822 218 30063**



- Da das Gerät bei Gebrauch der Fernbedienung N6719 des öfteren stoppte, wurden D10, 11 - BZX88/C3V3 durch BZX79/C4V7 ersetzt. Diese Änderung ist ab Stempelung WR09/240 bei einem Teil der Einheiten eingeführt worden und ab WR09/304 für alle Einheiten.
- Da die Schaltuhr bei einer zu niedrigen Netzspannung nicht funktionierte, wurde D9 - BZX79/C30 durch BZX79/C27 ersetzt. Diese Änderung ist ab Stempelung WR09/333 eingeführt worden.
- Um von einer zuverlässigen Funktion der Dioden D1,3,4,5,6,7,8,12 - BA217 versichert zu sein, wurden diese durch BAW62 ersetzt. Diese Änderung ist ab Stempelung WR09/304 eingeführt worden.
- Wegen einfacherer Montage wurden ersetzt:
 TS1,3,4,5 - BC147 durch BC547
 TS2 - BC157 durch BC557

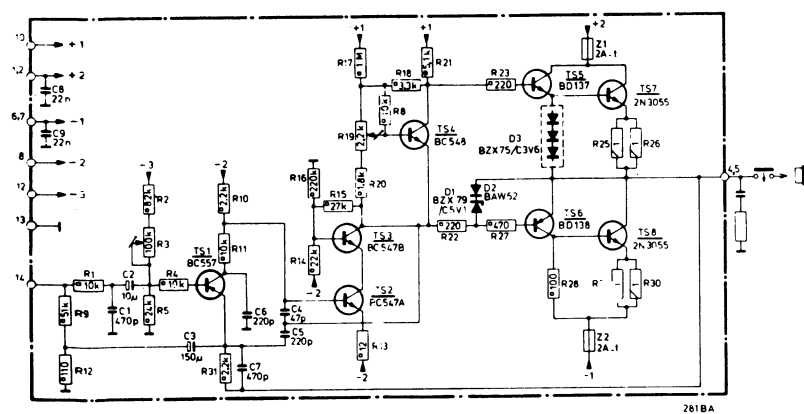
PRE EMPHASIS/SPEED SELECTOR UNIT N4418, N4450, N4510 **4822 218 30064**



- Um die Frequenzcharakteristik bis 25 kHz bei $v = 19 \text{ cm/s}$ zu verbessern, mussten R8, 108 entfallen und wurden C5, 105 von 27 nF durch Kondensatoren von 8 nF ersetzt. Diese Änderung ist ab Stempelung WR07/327 (N4418), WR10/334 (N4450), WR02/327 (N4510) eingeführt worden.

Anmerkung: Die Einheiten, die die Änderungen zum verbessern der Frequenzcharakteristik enthalten, werden unter Code-Nummer 4822 218 30153 geliefert.

POWER OUTPUT UNIT N4450 **4822 218 30065**

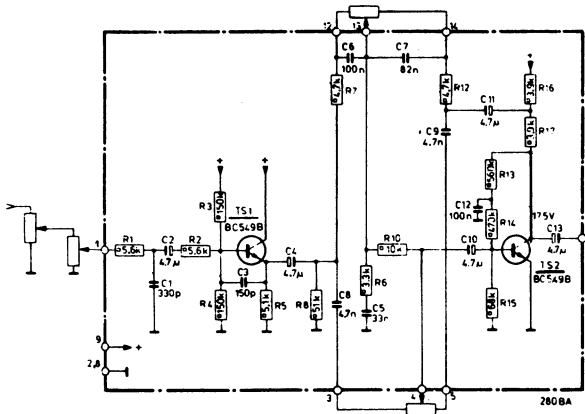


- Um von einer zuverlässigen Funktion von TS5,6 - 2N2219A, 2N2905A versichert zu sein, wurden diese durch Transistorpaar BD137/138 ersetzt. Diese Änderung ist ab Stempelung WR09/306 eingeführt worden.
- Um Ausfallen von Schmelzsicherungen zu vermeiden, wurde R24 durch Stabilistor D3 BZX75/C3V6 ersetzt. Diese Änderung ist ab Stempelung WR09/329 eingeführt worden.
- Infolge anderer Lieferbedingungen wurde D2 - BAX13 durch BAW62 ersetzt.
- Wegen einfacherer Montage wurden nachstehende Transistoren ersetzt:
 TS1 - BC157 durch BC557
 TS2 - BC147A durch BC547A
 TS3 - BC147B durch BC547B
 TS4 - BC148 durch BC548

TONE CONTROL UNIT

N4450

4822 218 30066

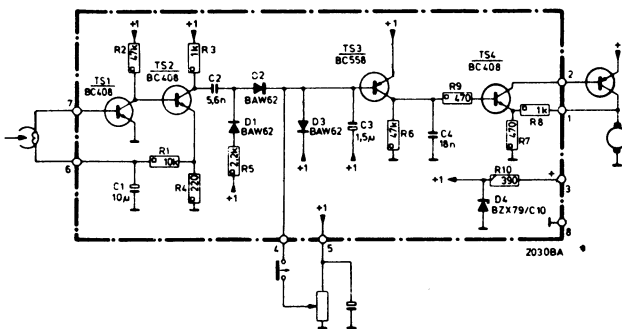


- Wegen einfacherer Montage wurden TS1,2 - BC149B durch BC549B ersetzt

SPEED CONTROL UNIT

N4414, N4416

4822 214 30167



- Um von einer zuverlässigen Funktion von D4 - BZX79/C10 versichert zu sein, wurde diese Diode durch BZX61/C10 ersetzt.

Diese Änderung ist ab Stempelung WR02/317 (N4414), WR04/317 (N4416) eingeführt worden.

- Infolge anderer Lieferbedingungen wurden D1,2,3 - BA217 durch BAW62 ersetzt.

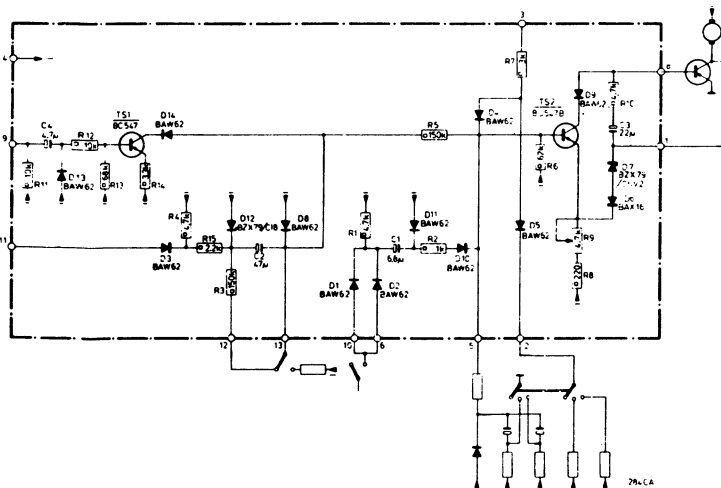
Diese Änderung ist ab Stempelung WR02/304 (N4414), WR04/304 (N4416) eingeführt worden.

- Wegen einfacherer Montage wurde TS3 - BC158 durch BC558 ersetzt.

TAPE TENSION UNIT

N4450

4822 218 30067



- Infolge anderer Lieferbedingungen wurden D1,2,3,4,5,9,10,11,13,14 - BA217 durch BAW62 ersetzt.

- Wegen einfacherer Montage wurden ersetzt:

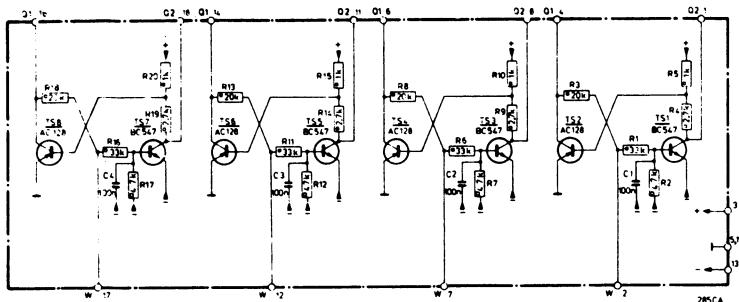
TS1 - BC147 durch BC547

TS2 - BC147B durch BC547B

FLIP-FLOP UNIT

N4450

4822 218 30069

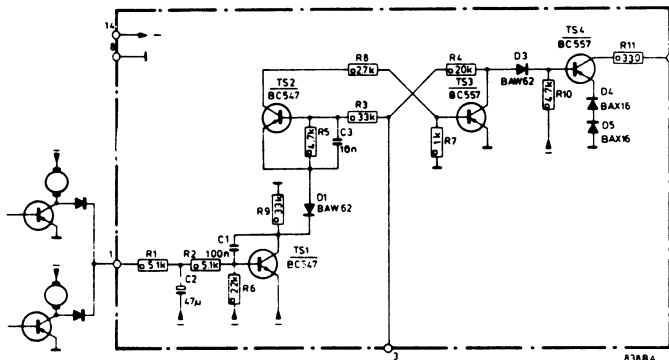


- Wegen einfacherer Montage wurden TS1,3,5,7 - BC147 durch BC547 ersetzt

MOTOR STOP UNIT

N4450

4822 218 30069

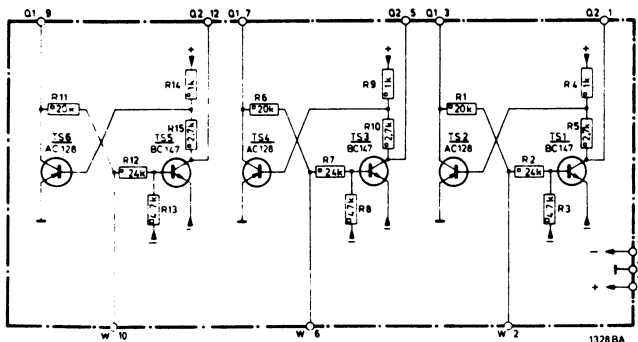


- Infolge anderer Lieferbedingungen wurden D1,3 - BA217 durch BAW62 ersetzt.
- Wegen einfacherer Montage wurden ersetzt:
TS1,2 - BC147 durch BC547
TS3,4 - BC157 durch BC557

FLIP-FLOP UNIT

N4418, N4510

4822 214 30142

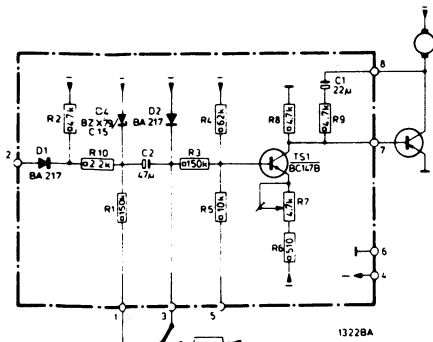


- Um von Ansprechen der Brems- und Spulmagneten bei niedriger Netzspannung versichert zu sein, wurden R2,7,12 von 33 k Ω durch Widerstände von 24 k Ω ersetzt. Diese Änderung ist ab Stempelung WR06/244 (N4418), WR01/244 (N4510) eingeführt worden.

TAPE TENSION UNIT

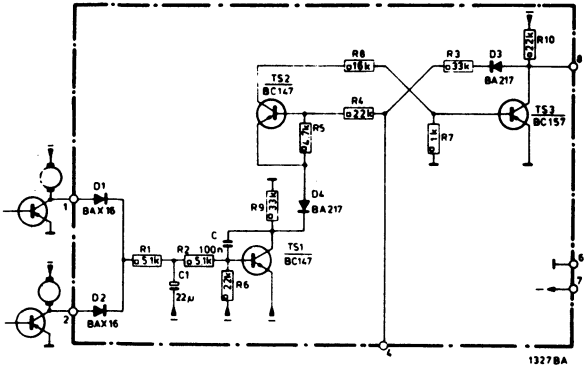
N4418, N4510

4822 214 30143



- Um die Einstellung des Motorstroms zu vereinfachen, wurde R7 von 2,2 k Ω durch einen Widerstand von 4,7 k Ω ersetzt. Diese Änderung ist ab Stempelung WR04/202 (N4418) und für N4510 ab Beginn der Produktion eingeführt worden.
- Um das Aufwickelmoment beim Spulen zu erhöhen, wurde R5 von 27 k Ω durch einen Widerstand von 10 k Ω ersetzt. Diese Änderung ist ab Stempelung WR06/236 (N4418), WR01/236 (N4510) eingeführt worden.

MOTOR STOP UNIT N4418, N4510 4822 214 30144



RECORDER STOP UNIT N4418, N4510 4822 214 30145

