

# Clofis GV 1

De Clofis GV 1 is een hoogwaardig klein 2-weg basreflex systeem. Het systeem onderscheidt zich door een zeer rustige en ruimtelijke weergave. Daarnaast is het systeem in staat een mooie diepe basweergave te produceren.



## Technische gegevens

Systeem: 2-weg basreflex

Filter: 2e orde

Type drivers:

- SEAS 27TFF 27mm geprecoate textiel tweeter (EUR 37,-)

- Seas G17RE/P 17 cm glasvezel epoxy woofer (EUR 95,-)

frequentie response: 45- 20.000Hz (-3dB)

rendement: 87 dB/1W/1m

scheidingsfrequentie: 2200 Hz

Kastgegevens:

Inhoud: 20 liter

buitenafmetingen BxHxD: 25 x 38,5 x 28.6

materiaaldikte : 18mm

doorsnede basreflexpoort: 4,4 cm (standaard PVC)

lengte basreflexpoort: 9 cm

afstemfrequentie: 43 Hz

Ontwerp: Jamshid Mousavi

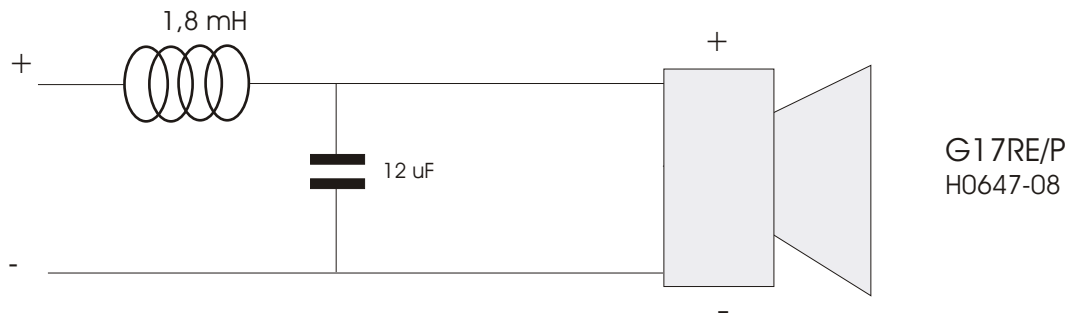
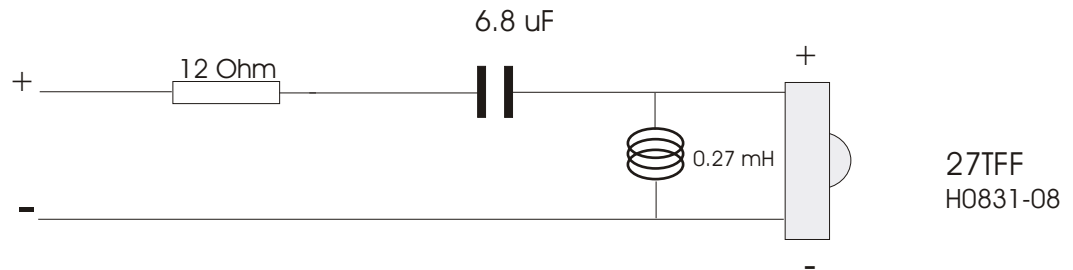
De woofer is uitgerust met een gevlochten glasvezel conus, gedrenkt in hars. Dit maakt de konus vrij hard en stabiel. Verder is de woofer uitgerust met natuurrubberen surround, 40mm spreekspoel, fasekegel en gegoten chassis. Het magneetsysteem is uitgerust met T-vormige poolkern voor lage modulatievorming.

De tweeter beschikt over het nieuwste dome materiaal SONOLEX. Dit is een geprecoat lichtgewicht textiel. Precoating houdt in dat het textiel al voor de dome vorming gecoat en geïnpregneerd wordt met een rubber. Dit materiaal geeft een superieure akoestische respons, kleine productietoleranties en is tevens zeer stabiel bij variaties in temperatuur en vochtigheidsgraad. Ook bezit de 27TFF een uitzonderlijk goed afstralgedrag.

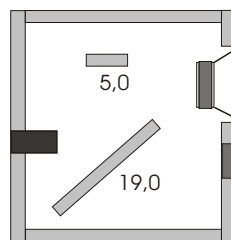
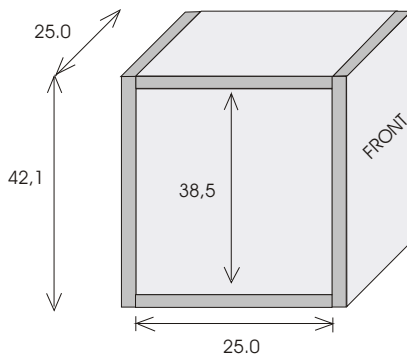


# 2e orde filter

Gebruik voor de condensatoren uitsluitend film typen, voor de tweeter minimaal polypropyleen. De spoel voor de woofer dient een exemplaar gebruikt te worden met een niet al te hoge weerstand.



# Kastopbouw

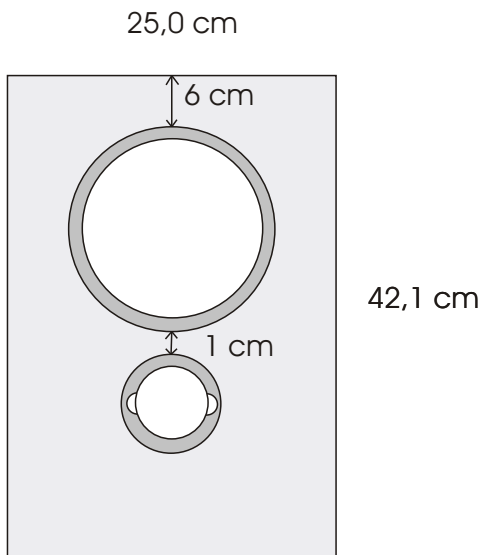


dwarsdoorsnede;  
2 schotten die de zijpanelen  
met elkaar verbinden

Benodigde panelen voor 1 paar:  
(18 mm panelen )

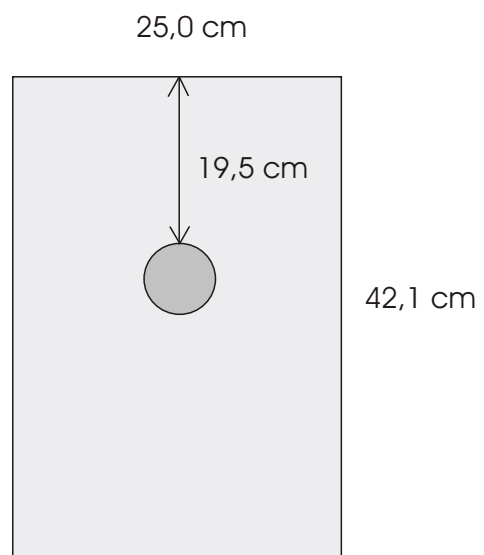
- 4 stuks 25 x 42,1 cm (voor/achter)
- 4 stuks 25 x 25 cm (onder/boven)
- 4 stuks 25 x 38,5 cm (zij)
- 2 stuks 21,4 x 19 (versteving)
- 2 stuks 21,4 x 5 (versteving)

Zoals op de tekening is te zien is de kast eenvoudig. Op de dwarsdoorsnede is te zien dat er 2 schotten zijn die dienen ter versteving en vermindering van reflectie en staande golven.



Frontpaneel

- infrezing woofer: 171 mm  
freesdiepte: 4 mm
- diameter gat woofer 149 mm
  
- infrezing tweeter: 105mm  
freesdiepte: 3 mm
- diameter gat tweeter: 80 mm



Achterpaneel

- diameter poort: 44 mm (standaard PVC)
- aansluitingen naar wens onder basreflexpoort

## Demping

Breng noppenschuim aan op alle wanden behalve op het frontpaneel. Eventueel aangevuld met wat losse schapenwol. Zorg er wel voor dat de ruimte voor de basreflexpoort vrij blijft, anders kost dat rendement in het laag. De koppeling tussen de drivers en de kast kan luchtdicht gemaakt worden door gebruik te maken van tussenringen van foam. Voor alle maten SEAS luidsprekers zijn deze beschikbaar.