

PHILIPS

SERVICE DOCUMENTATIE VAN DE DIODEVOLTMETER

GM 6004

1949

Figuren

Fig.1a Principe schema	Fig.4 Onderaanzicht
Fig.1b Detailschema Wisselspanning	Fig.5 Bovenaanzicht
Fig.1c Detailschema Gelijkspanning	Fig.6 Unit
Fig.1d Detailschema Electriche en Mechanische contrôle	Fig.7 Transformator T1
Fig.2 Vooraanzicht	Fig.8 Schakelsegmenten
Fig.3 Achteraanzicht	Fig.9 Meetkop

N.B. De detailschema's 1b, 1c en 1d geven de schakeling van de meter voor de verschillende standen schematisch weer, dus zonder alle voorschakelweerstand.

Doel

De GM 6004 dient voor het meten van L.F. en H.F. wisselspanningen en gelijkspanningen. Het apparaat is bij uitstek geschikt voor toepassing bij Radio Service.

Algemeen

Met de GM 6004 kunnen gelijk- en wisselspanningen van 50 Hz - 100 MHz gemeten worden. Er zijn 5 bereiken, t.w. 0-3, 0-10, 0-30, 0-100 en 0-300 V.

De tolerantie is voor gelijkspanningsmetingen $< 2\%$, voor wisselspanningsmetingen is deze $< 3\%$ voor frequenties van 50 Hz - 30 MHz. Voor het frequentie gebied van 30-100 MHz is deze van < 3 tot maximaal 10%.

Beschrijving

De buizen B3 en B4 vormen met de kathodeweerstanden R9 en R10 een brugschakeling. De meter V, met voorschakelweerstand, welke tussen de 2 kathoden van B3 en B4 is geschakeld, zal wanneer de spanningen over R9 en R10 gelijk zijn niet uitslaan. Dit is het geval als de kathodestromen van B3 en B4 gelijk zijn ($R9 = R10$).

Door een gelijkspanning aan g1 van B4 toe te voeren zal de instelling van deze buis veranderen, waardoor ook de kathodestroom verandert. Er bestaat dan een spanningsverschil tussen de kathoden van B3 en B4.

Deze spanning, door de meter V aangegeven, is een maat voor de aangelegde spanning.

Achtereenvolgens zullen nu in details de circuits voor wisselspannings- en gelijkspanningsmeting worden nagegaan.

A. Wisselspanning (Stand 1 t/m 6 van SK1, fig.1a en 1b)

N.B. De verbindingen op de verzwakkers voor de eerste 3 standen van SK1 zijn getrokken getekend. De gestippelde verbinding geeft het circuit voor de standen 4 en 5.

De tussen klem Bu1 en aarde aangelegde wisselspanning wordt via C6 aan de diode B1 toegevoerd.

De over deze diode ontstane pulserende gelijkspanning wordt, door het filter R29/C3+C4 ontdaan van wissel-

spanningscomponenten, via de verzwakker R37, R25, R2, R24, R3 aan g1 van B4 toegevoerd.

De condensator C5 dient om bij hoge frequenties verliezen via de capaciteit van R28 ten opzichte van het huis van de meetkop te voorkomen.

De temperatuurspanning van B1, d.i. de spanning die ontstaat door warmte emissie (dus zonder toegevoerd signaal) wordt via genoemde verzwakker eveneens aan g1 van B4 toegevoerd. Teneinde deze voorspanning, welke een uitslag van de meter veroorzaakt te compenseren wordt via de diode B2 eveneens een voorspanning op g1 van B3 gebracht. Eventuele verschillen in temperatuurspanning dezer dioden kunnen door middel van de weerstand R4 worden opgeheven.

De spanning aan het stuurrooster g1 van B3 is te regelen door deze af te nemen van R5. Hiermede, en met de weerstand R1 zijn de stromen van B3 en B4 gelijk te maken en wordt V op nul gesteld.

In stand 6 wordt de meter V kortgesloten en wordt de verbinding van meter met kathode verbroken. De meter kan nu mechanisch op nul worden gesteld en het verdient aanbeveling deze ook in die stand te vervoeren.

Op te merken valt nog dat $R11 = R29 + R37 = \text{ca. } 10 \text{ M}\Omega$ en $R23 + R21 + R22 = R25 + R2 + R24 + R3 = \text{ca. } 5 \text{ M}\Omega$, zodat gelijke roosterdemping voor B3 en B4 wordt verkregen.

De weerstanden R15, R16, R17, R18 (R33) vormen een potentiometer aangesloten tussen een gelijkspanning van ca. 250 V. De weerstand R5 parallel aan R16, R17 en R18 (R33), krijgt een evenredig deel van deze gelijkspanning toegevoerd. Hierdoor is de spanning aan g1 van B3 positief t.o.v. aarde (ca. 87 V, afhankelijk van de instelling). Over de kathodeweerstand R10 ontstaat een spanning van ca. 90 V, zodat de kathode positief t.o.v. aarde is.

Het rooster g1 van B3 zal derhalve ca. -3 V t.o.v. kathode zijn. (Spanningen gemeten met GM 6004; de gemeten waarden zijn bedoeld als toelichting en geven slechts een gemiddelde waarde).

Door de grote tegenkoppeling zijn de buizen B3 en B4 weinig gevoelig voor spanningschommelingen. Een daling van net- resp. van anode- en schermroosterspanning geeft een daling in kathodestroom dus een kleinere tegenkoppelingspanning. De spanning aan g1 van B3 wordt eveneens kleiner. Door een juiste keuze van tegenkoppeling en spanningsdeeler wordt verkregen dat de instelling en dus de kathode stroom niet verandert.

Door deze grote tegenkoppeling zal de kathode-stroomvariatie van B4 evenredig zijn met de spanning aan g1, dus ook de meteruitslag van V.

Daar de gelijkrichtkarakteristiek van de diode voor alle bereiken, met uitzondering van dat van 3 V, lineair is, zal de uitslag van V rechtevenredig met de aangelegde wisselspanning zijn.

Ieder spanningsbereik is door van aftakkingen voorziene draadweerstand nauwkeurig in te stellen (zie controle).

Gelijkspanning (stand 1 t/m 6, fig.1a en 1c)

De werking is geheel gelijk aan die beschreven onder wisselspanning, alleen worden hierbij de beide dioden uitgeschakeld (uitschakeling der gloeispanning door SK3a).

In de stand 2 wordt de + van V aan de kathode van B3 verbonden, in stand 3 wordt de + aan de kathode van B4 verbonden.

Hierdoor is omschakelen van de spanning aan de meetkop overbodig. De weerstand R28 dient tot beveiliging van de meetdiode B1, wanneer men vergeten heeft de schakelaar SK3 in stand gelijkspanning te plaatsen.

Zoals eerder gezegd is ook hier in stand 6 de meter mechanisch op nul in te stellen, de meter wordt dan n.l. kortgesloten en de verbinding van meter naar kathode wordt onderbroken.

Bij vervoer verdient het aanbeveling de meter op deze stand te zetten.

CONTROLE

A. Nulinstelling

1. Meetkop en schakelaar SK3 in stand gelijkspanning zetten. R1 ongeveer in midden stand. Met dubbele lip op R5 de meter V elektrisch ongeveer op nul instellen. Daarna met R1 bijregelen tot nul. Lippen daarna vastschroeven en aflakken. In stand - en + mag de meter nu geen uitslag meer vertonen.
2. Meetkop en schakelaar SK3 vervolgens in stand wisselspanning plaatsen. Met het afneemcontact van R4 nu de diode voorspanningen gelijk maken, d.w.z. de meter op nul brengen.

B. Ingangverzwakker (fig.1d)

Contrôle van deze verzwakker gebeurt als volgt:

Schakelaar SK1 in stand 2 (10 V).

Door indrukken van SK2 wordt de spanning over R17 aan g1 van B4 toegevoerd en geeft een meteruitslag van ca. 80 schakeldelen.

Daarna wordt de pen van de meetkop welke in stand gelijkspanning staat, via Bu3 aan het knooppunt van R18 en R19 toegevoerd. Over R17 + R18 staat een ca. 3x hogere spanning, welke door de ingangverzwakker tot 1/3 wordt gereduceerd. De meter V moet dus in beide gevallen dezelfde uitslag geven.

Ook in stand 4 (100 V) kan deze controle gebeuren. Hierbij is de verhouding der spanningen over R19-R18-R17 en die over R37, ca. 37%. De verzwakker verhouding is hierbij $\frac{10 \text{ M}\Omega}{0,27 \text{ M}\Omega}$

ca. 37. Door variëren van R2 en R3 (schroevendraaier bediening voor op frontplaat) is de verzwakking in te stellen, voor resp. 10 V en 100 V meetbereik.

C. Spanningscontrole

1. Spanningen der buizen (t.o.v. chassis)

2. Spanning aan C1=ca.250 V
" " C2=ca.240 V

Type	Va	Vf
B1	EA50	-
B2	EA50	-
B3	EF6	150 V
B4	EF6	150 V
B5	E42	-
La1	6844	-

3. Spanningen aan T1

S1	A	B	C	D	E	F	S2	S2 ¹	S3	S4: H-K	G-H-K
V	110	15	20	55	20	25	190	190	6,3	6	6,3

D. IJking

De volgende tabel geeft de nummers der contactlippen op unit A voor de verschillende spanningsbereiken. (Zie fig.2)

Gelijkspanning		Wisselspanning	
No	Bereik	No	Bereik
6	3 V	5	3 V
3	10 V	1	10 V
9	30 V	8	30 V
4	100 V	2	100 V
10	300 V	7	300 V

De ijking geschiedt nu als volgt:

1. Meter op nul instellen, zoals beschreven onder punt A.
2. IJking van verzwakker controleren, zie punt B.
3. De met het meetbereik overeenkomende maximale spanning toevoeren en deze controleren met een andere meter b.v. GM 4132 of een goed werkende GM 6004.
De weerstand R27 is geshunt door de weerstand R34 welke van 0,3 tot 0,6M Ω kan variëren. De vervangingswaarde van deze weerstanden moet 28000 Ω zijn. In serie met de lippen 7, 8, 9 en 10 worden indien de ijking dit eist, de weerstanden R40, R39, R30 en R38 opgenomen. Deze weerstanden zijn of 5600 Ω of 10000 Ω . R39 in serie met R26 is slechts in enkele gevallen noodzakelijk. (R26 staat altijd in serie met lip 8).
Controleren van het meetbereik kan geschieden met b.v. GM 4132 of een goed werkende GM 6004.
De nauwkeurigheid der ijking hangt af van de nauwkeurigheid van de contrôlemeter.
Voor wisselspanning moet de ijking bij 1000 Hz gebeuren.

Demontage

Na uitkasten en verwijderen van knoppen en tekstplaat met frontplaat zijn de weerstanden en de condensator zonder meer bereikbaar en uit te wisselen.

Alle overige onderdelen zijn gemakkelijk te demonteren.

Uitwisseling buizen.

Bij vernieuwing van buizen EF6 en EA 50 moeten deze gedurende respectievelijk 100 en 24 uur worden voorgebrand.

Het voorbranden van de EF6 kan, onder normale condities, in het apparaat zelf gebeuren. De EA 50 moet gedurende 24 uur op een gloeispanning van 7 Volt worden aangesloten.

Bovengenoemde handeling is noodzakelijk om eventuele gasresten in de buis te verwijderen.

Voldoet een buis, na het voorbranden, niet aan onderstaande eisen, dan is deze buis voor dit apparaat ongeschikt.

Contrôle van de buizen op de aanwezigheid van gas.

EA 50 Aangesloten op 6,3 V gloeispanning met een GM 6004 de spanning meten tussen kathode en anode. Meetbereik 3 Volt gelijkspanning. De gemeten spanning mag niet meer dan 0,6 à 0,8 V bedragen.

Anode van de EA 50 is hierbij negatief.

EF 6 Deze kan in het apparaat zelf worden gecontroleerd. SK1 op stand 3 V. SK3 op stand -. SK2 indrukken. Uitslag van de meter mag nu niet meer dan een schaaldeel van de 10 V schaal bedragen.

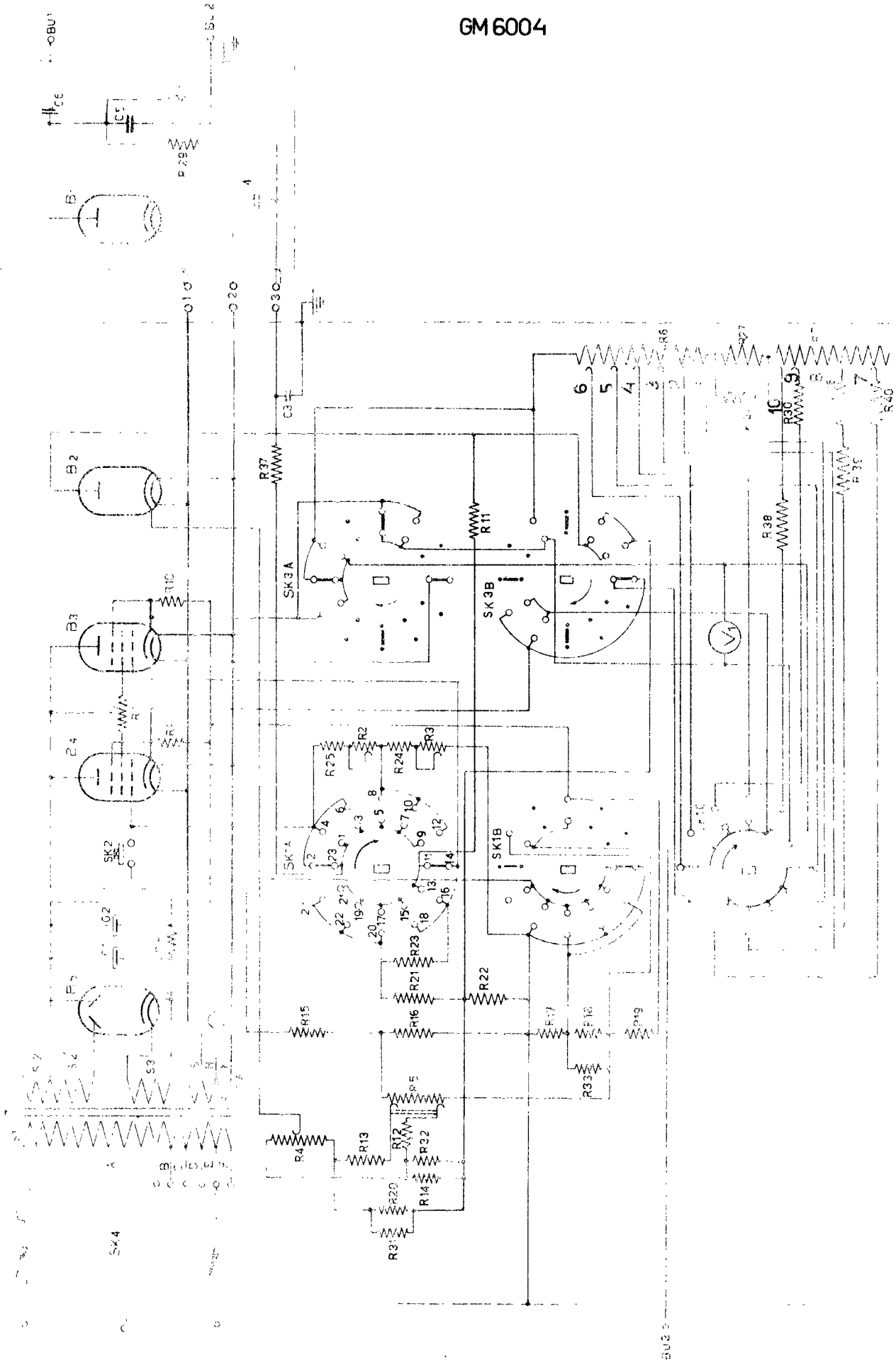
Het is mogelijk dat op den duur enig gas in de buizen vrij komt. Speciaal wanneer het apparaat geruimen tijd buiten bedrijf is geweest. Dit openbaart zich door moeilijkheden met de nulinstelling.

Door bovengenoemde brandproof (zie uitwisseling buizen) kan dit gas meestal worden geabsorbeerd.

Fig.	No.	Omschrijving	Codenummer
2	1	Handvat	A1 324 05.0
2	2	Tekstplaat Nederlands	E3 050 24.0
		Engels	E3 050 25.0
		Frans	E3 051 76.0
		Duits	E3 051 77.0
	3	Stekerbuis	23 685 65.0
	4	Knop 34 Ø	23 722 44.0
	5	Knop 20 Ø	23 722 42.0
	6	Schakelaar SK2	08 520 25.1
	7	Driepolige stekerbuis	E2 555 49.0
3	8	Stekerdoos	E2 928 29.0
	9	Lip	E2 423 78.0
	10	Gekoppelde lip	E2 939 03.0
4	11	Kartelmoer	07 601 91.0
	12	Bevestigingsplaat voor potentiometer	E3 928 47.0
	13	Netschakelaar	28 650 25.2
5	14	Spanningscaroussel	08 524 54.0
9	15	Schijf	23 686 85.0
	16	Schijf	23 686 84.0
	17	Pen	E2 261 41.0
	18	Contrasteker 3 polig	E2 555 46.0
		Schakelsegment SK1A	E2 650 13.0
		Schakelsegment SK1B	E2 650 14.0
		Schakelsegment SK1C	E2 650 15.0
		Schakelsegment SK3A	E2 650 11.0
		Schakelsegment SK3B	E2 650 12.0

No	Waarde/Value/Valeur/Valor/Wert	Codenummer Codenumber No.de code Kodenummer
T1		E3 208 43.0
V1	100 uA - 5000 Ohm	P 80145
C1/C2	2 x 12,5 uF 355 V	48 317 09/12,5+12,5
C3	47000 pF	48 770 10/V47K
C4	180 pF	48 406 10/180E
C5	47 pF	48 406 10/47E
C6	11000 pF	49 086 91.0
R1	6300 ohm	E2 587 68.0
R2	1Mohm	49 470 25.1
R3	50000 ohm	49 470 45.0
R4	10000 ohm)	E3 239 59.0
R6	40000 ohm)	
R5	10000 ohm)	
R7	40000 ohm)	E3 239 59.0
R8	1000 ohm	48 427 10/1K
R9	22000 ohm	48 547 01/22K
R10	22000 ohm	48 547 01/22K
R11	10Mohm	48 548 02/10M
R12	10000 ohm	48 546 02/10K
R13	10000 ohm	48 546 02/10K
R14	5100 ohm	48 546 02/5K1
R15	56000 ohm	48 547 02/56K
R16	10000 ohm	48 546 02/10K
R17	3300 ohm	48 546 01/3K3
R18	6800 ohm	48 546 01/6K8
R19	33000 ohm	48 547 01/33K
R20	5100 ohm	48 546 02/5K1
R21	0,27Mohm	48 546 02/270K
R22	0,1 Mohm	48 426 10/100K
R23	4,3 Mohm	48 547 02/4M3
R24	0,27Mohm	48 546 02/270K
R25	4,3 Mohm	48 547 02/4M3
R26	39000 ohm	48 547 02/39K
R27	30000 ohm	48 547 02/30K
R28	0,1Mohm	48 425 10/100K
R29	5,6Mohm	48 547 02/5M6
R30	5600 ohm	48 427 10/5K6
R31	0,24Mohm	48 426 05/240K
R32	0,24Mohm	48 426 05/240K
R33	0,22Mohm	48 426 05/220K
R34	0,47Mohm	48 427 05/470K
	0,56Mohm	48 427 05/560K
	0,68Mohm	48 427 05/680K
R37	4,3 Mohm	48 547 02/4M3
R38	5600 ohm	48 427 10/5K6
	10000 ohm	48 427 10/10K
R39	5600 ohm	48 427 10/5K6
	10000 ohm	48 427 10/10K
R40	5600 ohm	48 427 10/5K6
	10000 ohm	48 427 10/10K

⑨



120373

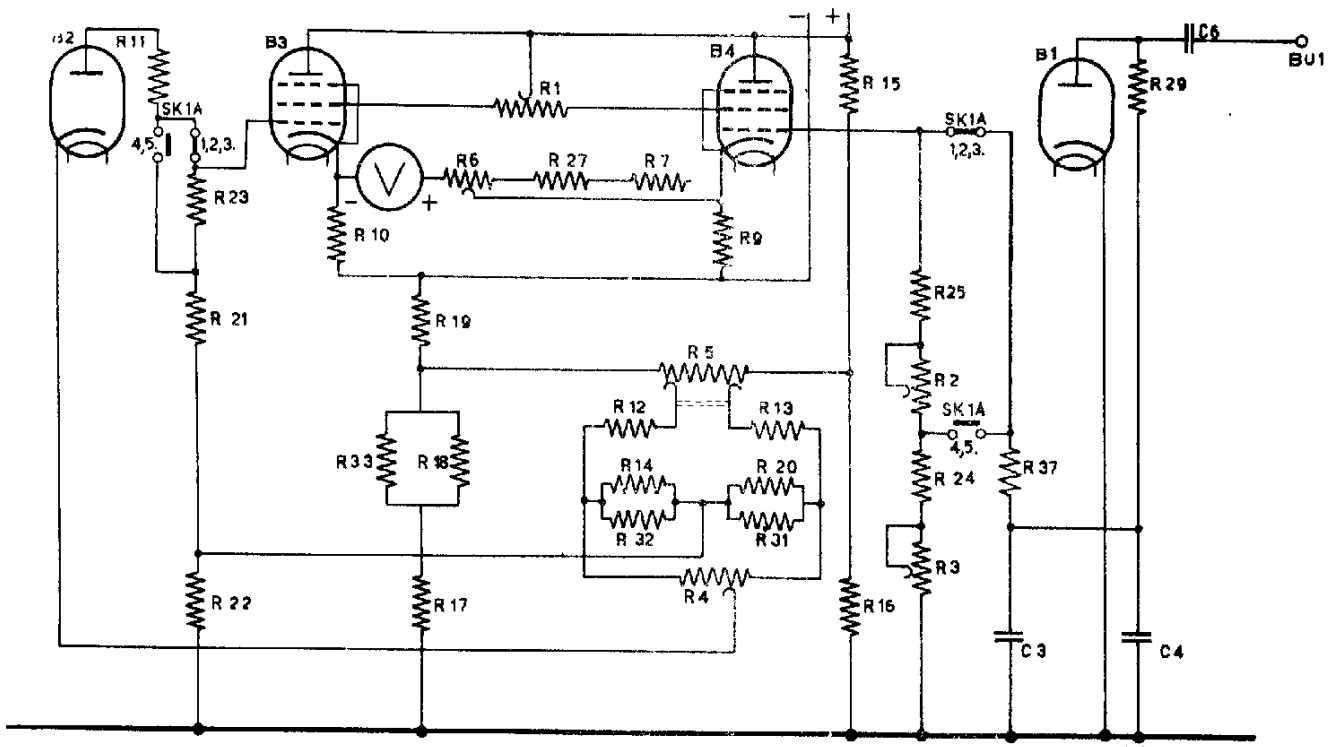


FIG. 1B

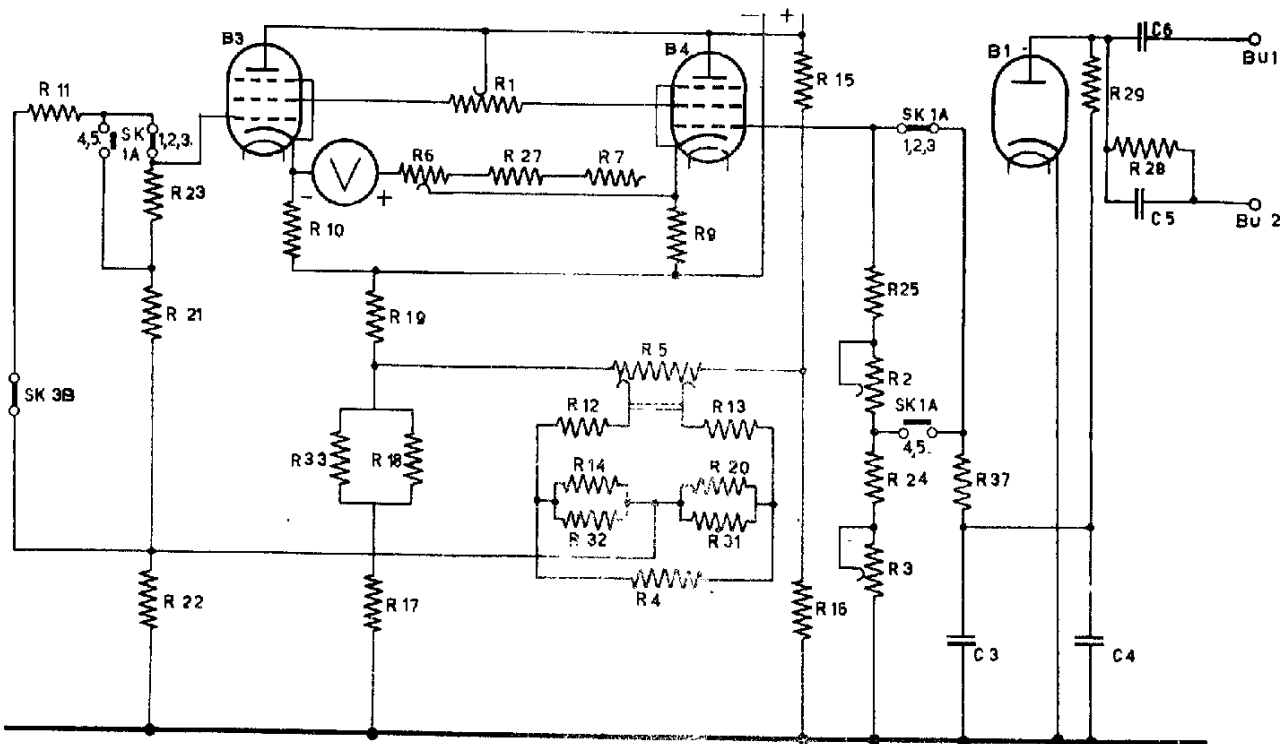


FIG. 1C

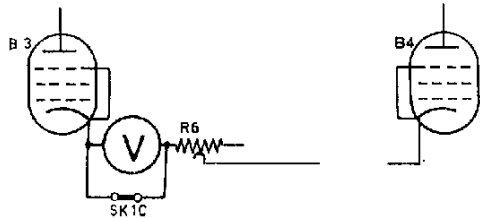
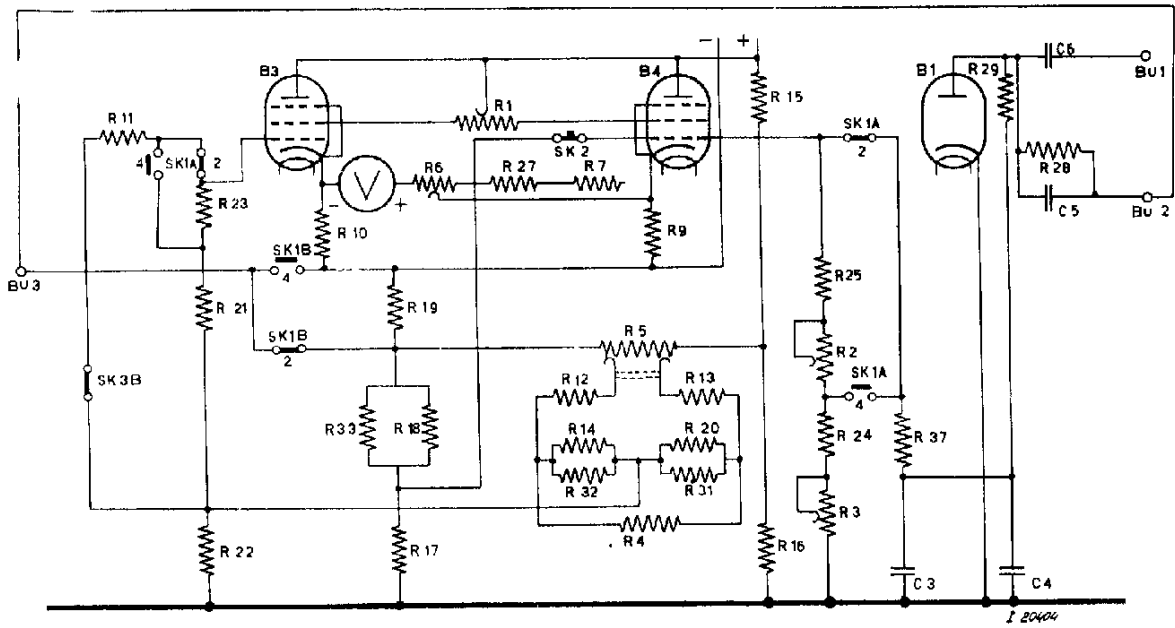


FIG. 10

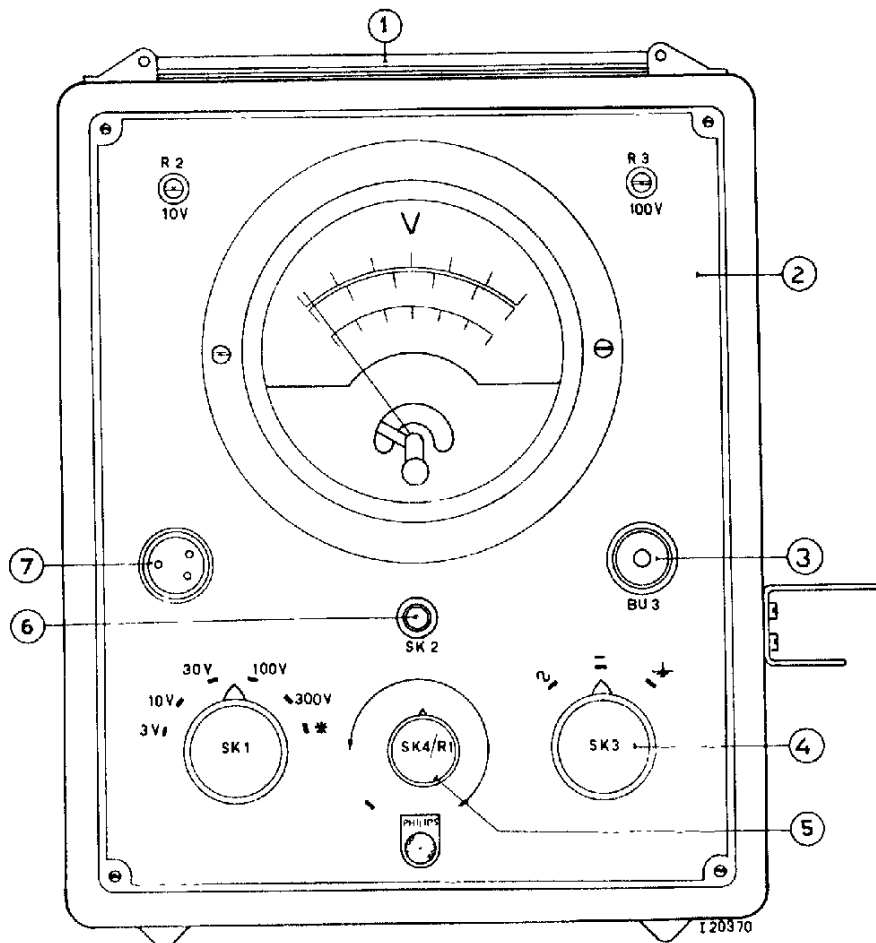


FIG. 2

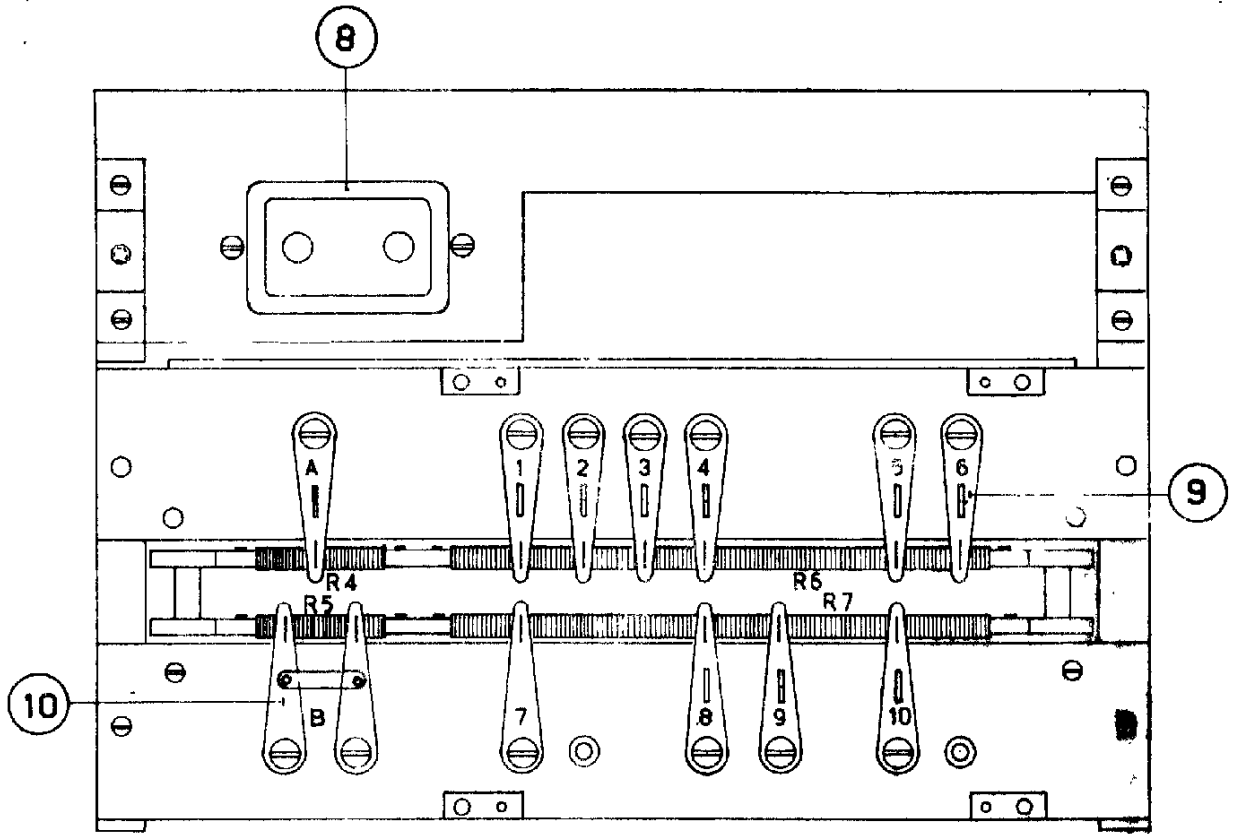


FIG. 3

I 20371

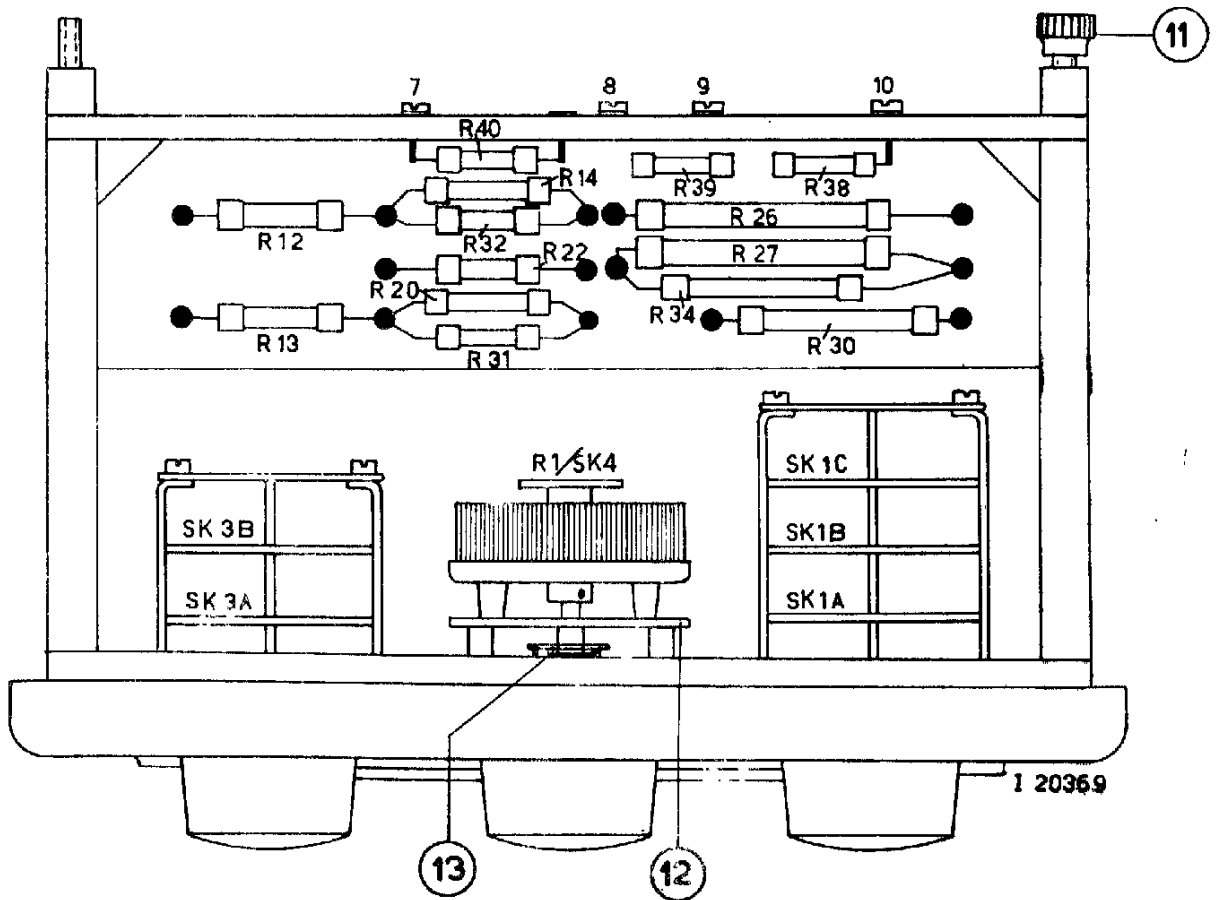


FIG. 4

I 20369

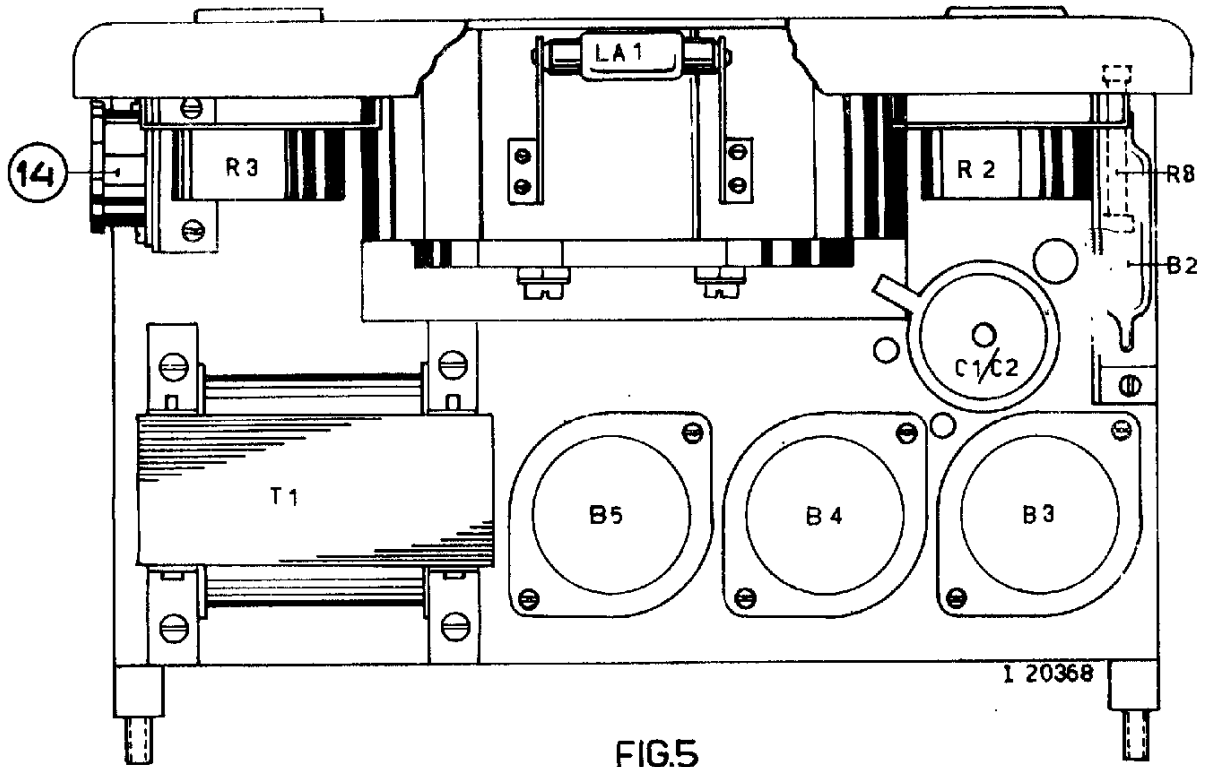


FIG. 5

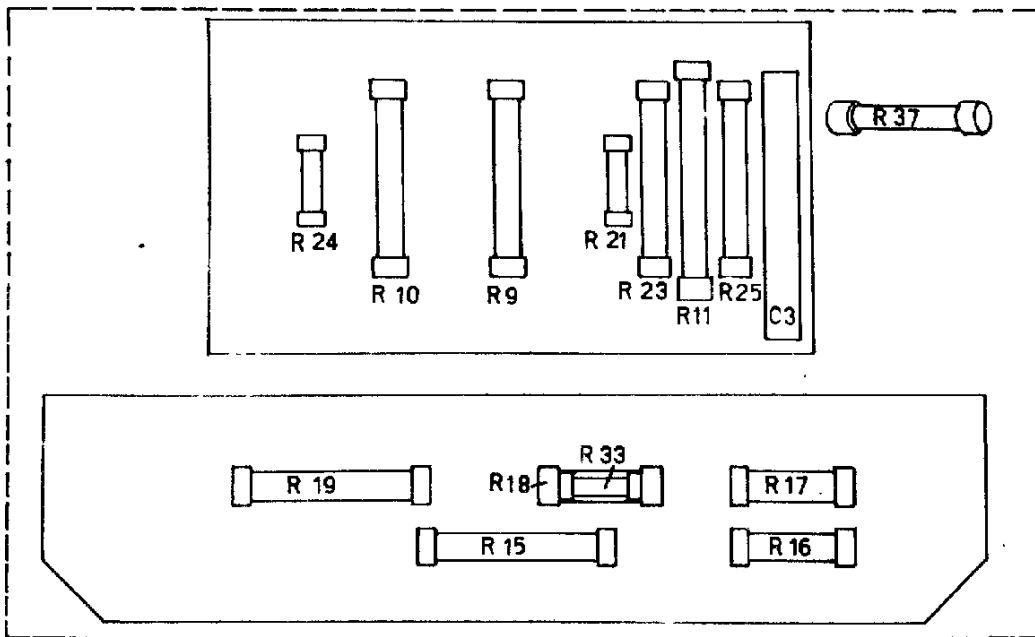


FIG. 6

I 20367

