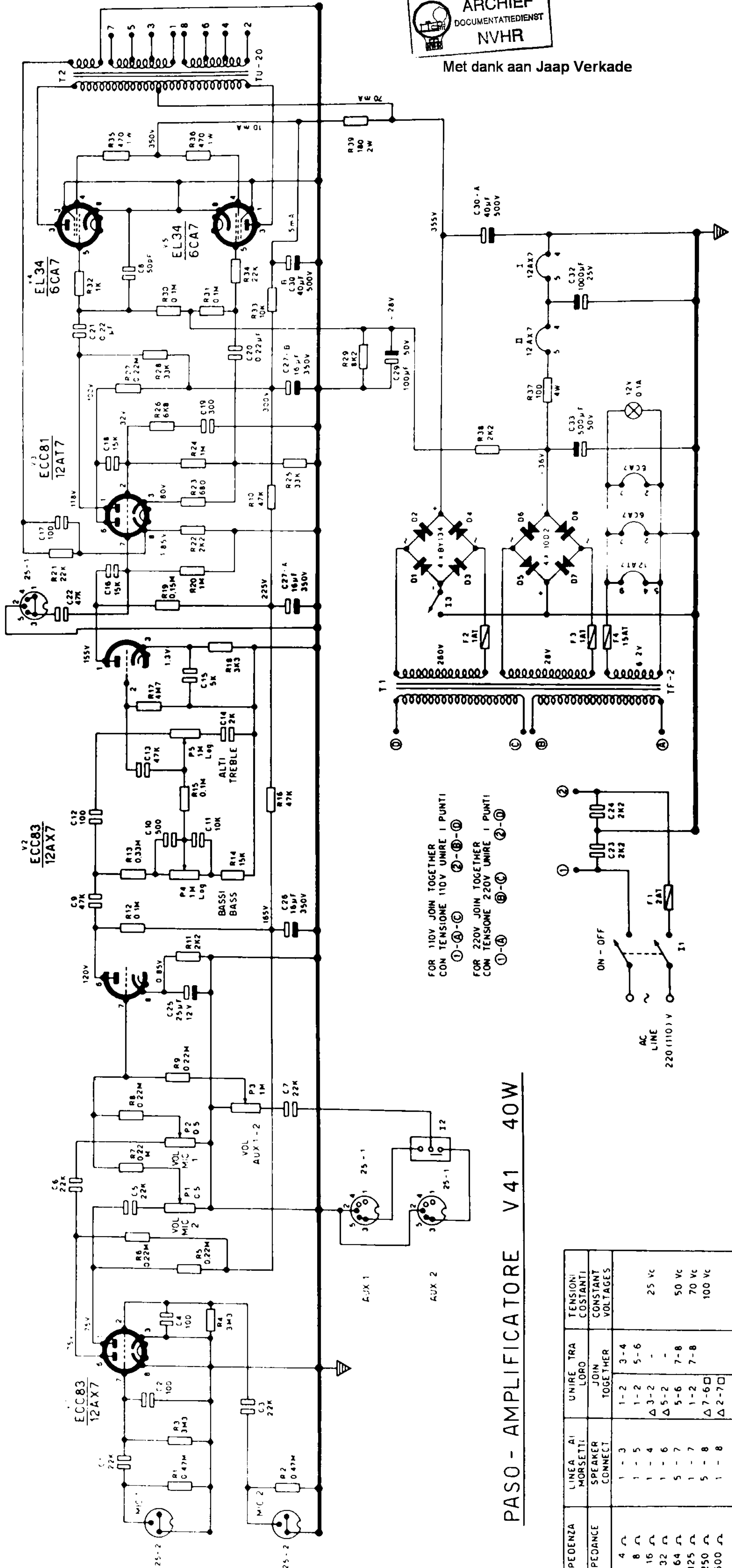


Met dank aan Jaap Verkade

TAPE OR BOOSTER



PASO - AMPLIFICATORE V41 40W

IMPEDENZA	LINEA AI MORSETTI SPEAKER CONNECT	UNIRE TRA LORO JOIN TOGETHER	TENSIONI COSTANTI CONSTANT VOLTAGES
4 Ω	1 - 3	1-2 3-4	25 Vc
8 Ω	1 - 5	1-2 5-6	50 Vc
16 Ω	1 - 4	Δ 3-2	70 Vc
32 Ω	1 - 6	Δ 5-2	100 Vc
64 Ω	5 - 7	5-6 7-8	
125 Ω	1 - 7	1-2 7-8	
250 Ω	5 - 8	Δ 7-6 □	
500 Ω	1 - 8	Δ 2-7 □	

IMPEDANCE	AUX HAUTPARL	JOINDRE ENTR'EUX	TENSIONS CONSTANTES

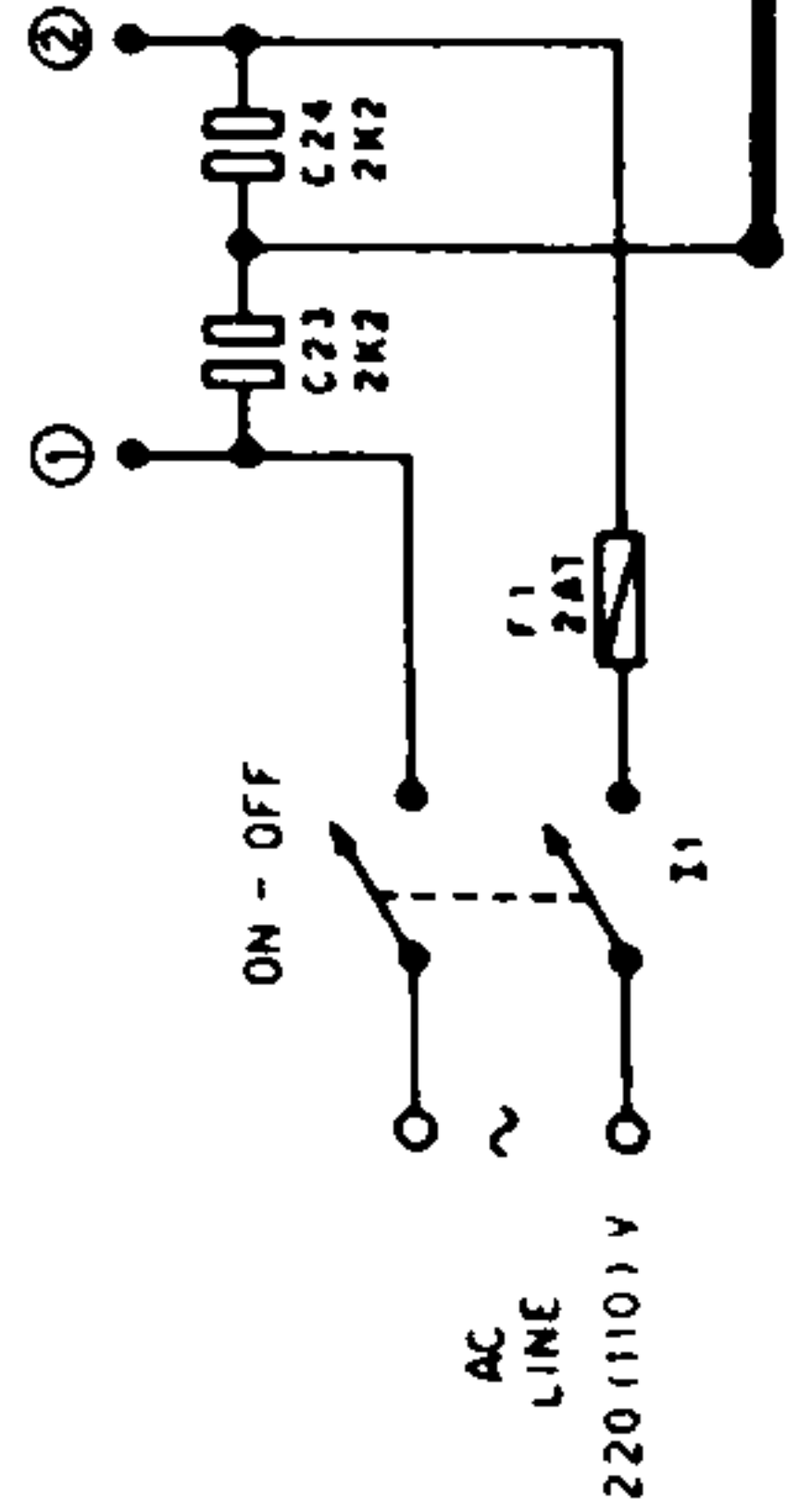
IMPEDANZ	LAUTSPRECHER VERBINDUNG	ZUSAMMEN VERBINDEN	KONSTANT SPANNUNGS

IMPEDENCIA	ALTAVOCES	CONECTAR	

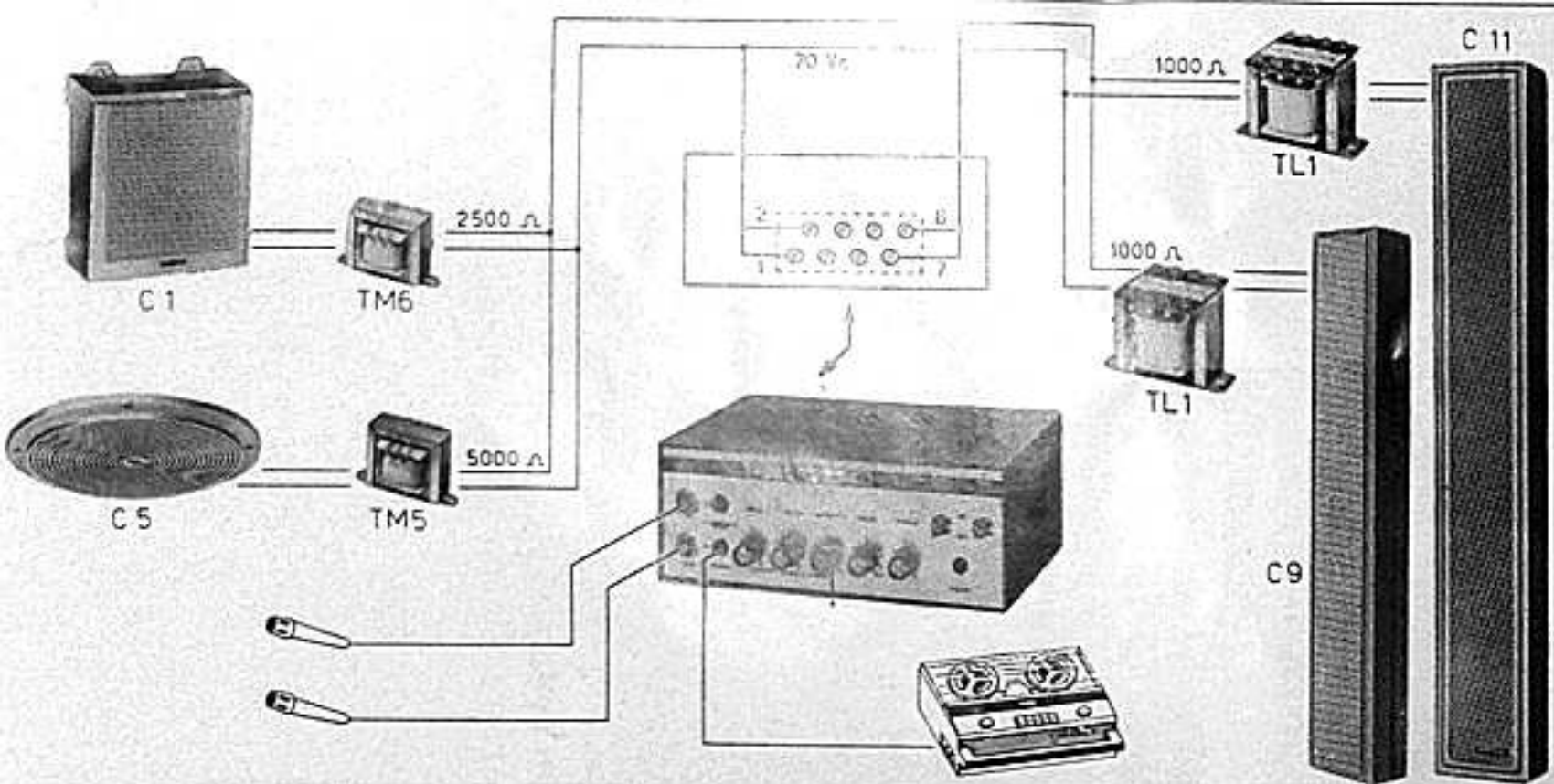
FOR 110V JOIN TOGETHER  
CON TENSIONE 110V UNIRE I PUNTI  
①-④-⑤ ②-⑥-⑦

FOR 220V JOIN TOGETHER  
CON TENSIONE 220V UNIRE I PUNTI  
①-④ ⑤-⑥ ②-⑦



TENSIONI SENZA SEGNALE - RIFERITE A MASSA  
MISURE CON STRUMENTO 20000 Ω/V

△ Balanced line  
□ To be grounded for long lines



**Esempio di collegamento per impianto voce-musica in negozio, ufficio, ecc.**

**Example of connection for voice-music installation in shop, office, etc.**

**Exemple de branchement pour installation voix-musique en magasin, bureau, etc.**

**Verbindungsbeispiel für Tonanlage in Geschäft, Büro, usw.**

**Ejemplo de conexión para instalación de difusión sonora en tiendas, oficinas, etc.**